



## **КАТАЛОГ ДЕТАЛЕЙ И СБОРОЧНЫХ ЕДИНИЦ НА АВТОМОБИЛЬ**

**6484D0-AL1  
(8x4)**

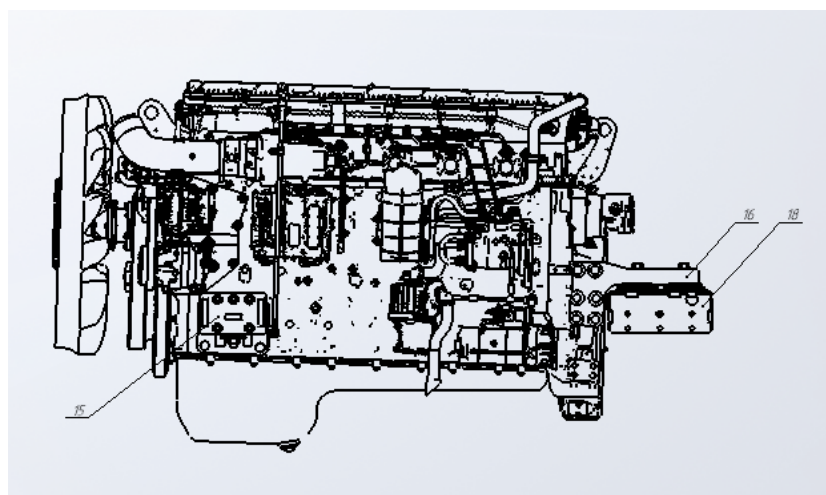
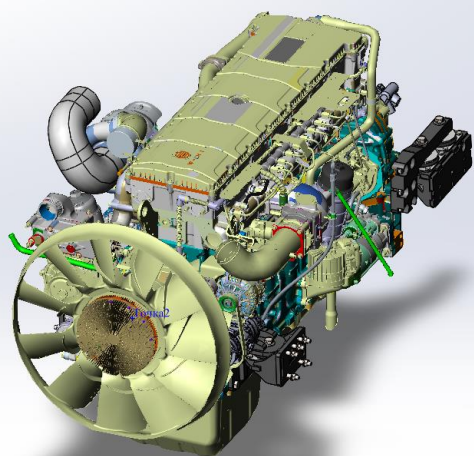


## Оглавление

1000000-6484D0M Установка двигателя WP17T700E62 .....	4
1105000-6484D0M Установка ФГОТ.....	5
1109000-6484A0 Воздушный фильтр.....	6
1101000-6484D0M Установка топливного бака 800L .....	7
1201000-6484D0M Установка глушителя .....	8
1203000-6484D0M Трубы системы выхлопа .....	9
1204000-6484D0M Установка бака мочевины .....	10
1311000-6484A0 Бачок расширительный.....	11
1320000-6484D0 Защита радиатора .....	12
1301000-6484D0M Радиатор.....	12
1303000-6484D0M Трубопроводы и шланги.....	13
1303100-6484D Трубы ретардера .....	14
1700000-6484D0M Установка АМТ F13JZ32A .....	15
2200000-6484D0AL1 Установка КВ.....	16
2511000-6484D0M Привод включения блокировок.....	17
2800000-6484D0AL1 Рама в сборе .....	18
2803000-6484A0 Бампер .....	19
2901000-6484D0 Подвеска передняя .....	20
2910000-6484D0 Подвеска задняя.....	23
3401000-6484D0M Механизм рулевого управления.....	25
3408000-6484D0M Трубопроводы ГУР .....	26
3501000-6484D0 Тормоза передние .....	27
3502000-6484D0 Тормоза задние.....	28
3513000-6484D0 Воздушные баллоны пневмотормозов.....	29
3514000-6484D0 Тормозной кран .....	30
3521000-6484D0AL1 Установка розеток прицепа .....	31
3536000-6484D0AL1 Система подготовки воздуха .....	32
3703000-6484D0 Установка контейнера АКБ .....	33
3716000-6483AX Фонари задние .....	34
3913000-6484A0 Крепление домкрата.....	35
4709000-6484D0 Подогреватель дизельный .....	36
4708000-6484D0 Подогреватель электрический .....	37

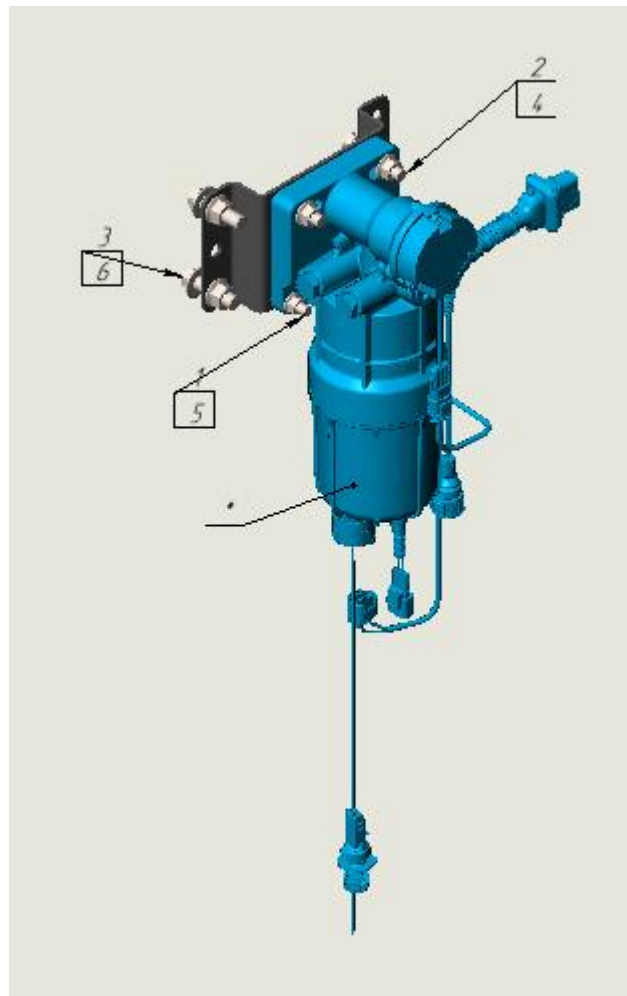
5000000-6484 Кабина.....	38
5001000-6484A0 Крепление кабины .....	39
5002000-6484A0 Подъем кабины .....	40
8117000-6484A0M Кондиционер.....	41
8402000-6483A0 Брызговики .....	42
8405000-6484A0 Подножки .....	43

## 1000000-6484D0M Установка двигателя WP17T700E62



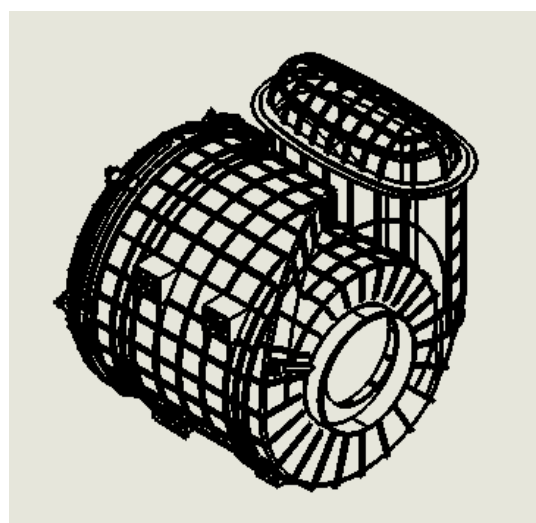
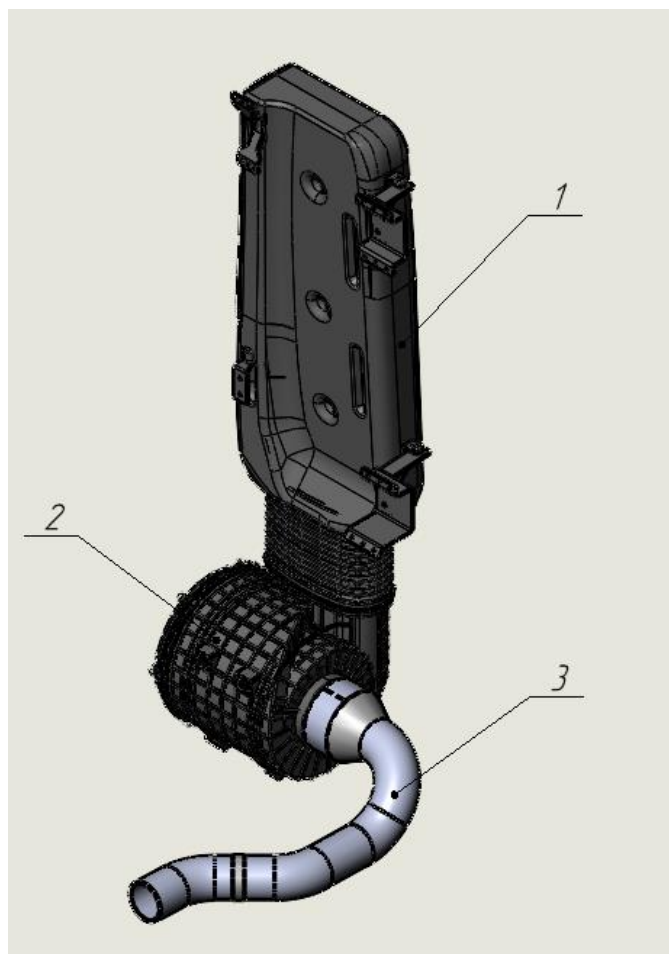
Поз.	Обозначение	Наименование	Кол-во
1		Болт М8х100 ГОСТ 7798-70	4
2		Болт М10х40 ГОСТ 7798-70	24
3		Болт М16х60.109 ГОСТ 7798-70	8
4		Болт М18х1,5х40.109 ГОСТ 7798-70	12
5		Болт М20х1,5х140-10,9 DIN 6921	2
6		Болт М20х1,5х170-10,9 DIN 6921	4
7		Болт М14х1,5х60-10,9 DIN 6921	10
8		Гайка М10 DIN 6923	24
9		Гайка М14х1,5-10,9 DIN 6923	10
10		Гайка М20х1,5-10,9 DIN 6923	6
11	9502 8-М12х1,5С	Фитинг угловой	1
12	9512 8-М22х1,5С	Фитинг прямой	1
13	1001100-6484D0M	Кронштейн левый	1
14	1001110-6484D0M	Кронштейн правый	1
15	1001150-6484D0M	Кронштейн передний	2
16	1001201-6484D0M	Кронштейн левый	1
17	1001202-6484D0M	Кронштейн правый	1
18	1001250-6484D0M	Кронштейн	1
19	1001260-6484D0M	Кронштейн правый	1
20	1004488266	Компрессор кондиционера	1
21	СМ718807	Конический буфер	6
22	DHT17Q0043*01	Дизельный двигатель WP17T700E62	1
23	ZYB-0032/2488N	Насос рулевого управления	1

## 1105000-6484DOM Установка ФГОТ



<i>Поз.</i>	<i>Обозначение</i>	<i>Наименование</i>	<i>Кол-во</i>
1		<i>Болт М10х40 ГОСТ 7798-70</i>	2
2		<i>Болт М12х50 ГОСТ 7798-70</i>	2
3		<i>Болт М14х15х45-10,9 DIN 6921</i>	3
4		<i>Гайка М12 DIN 6923</i>	2
5		<i>Гайка М10 DIN 6923</i>	2
6		<i>Гайка М14х15-10,9 DIN 6923</i>	3
7	<i>1105011-6484DO</i>	<i>Кронштейн</i>	1

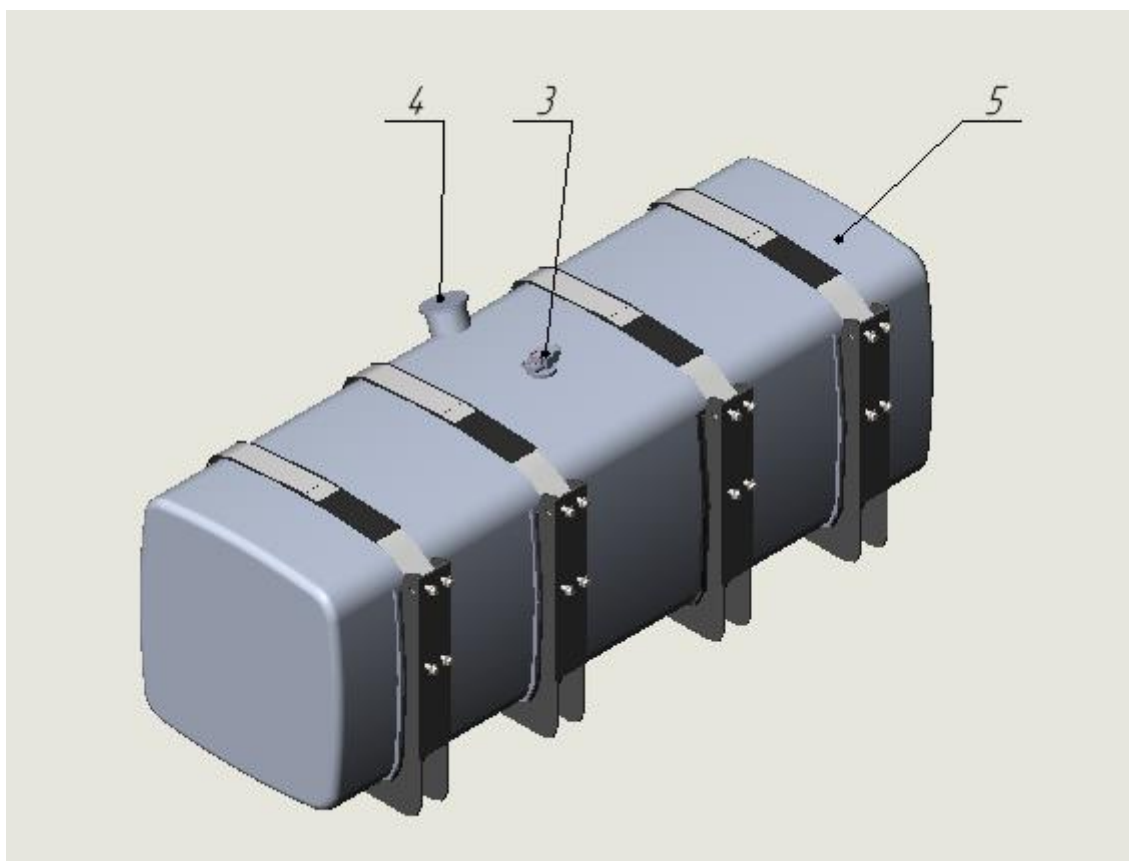
## 1109000-6484A0 Воздушный фильтр



Поз.	Обозначение	Наименование	Кол-во
1		Воздухозаборный канал в сборе	1
2		Воздушный фильтр в сборе	1
3	6484D0-1109.200	Труба воздушного фильтра	1
4	1109205-6484D0	Хомут	1

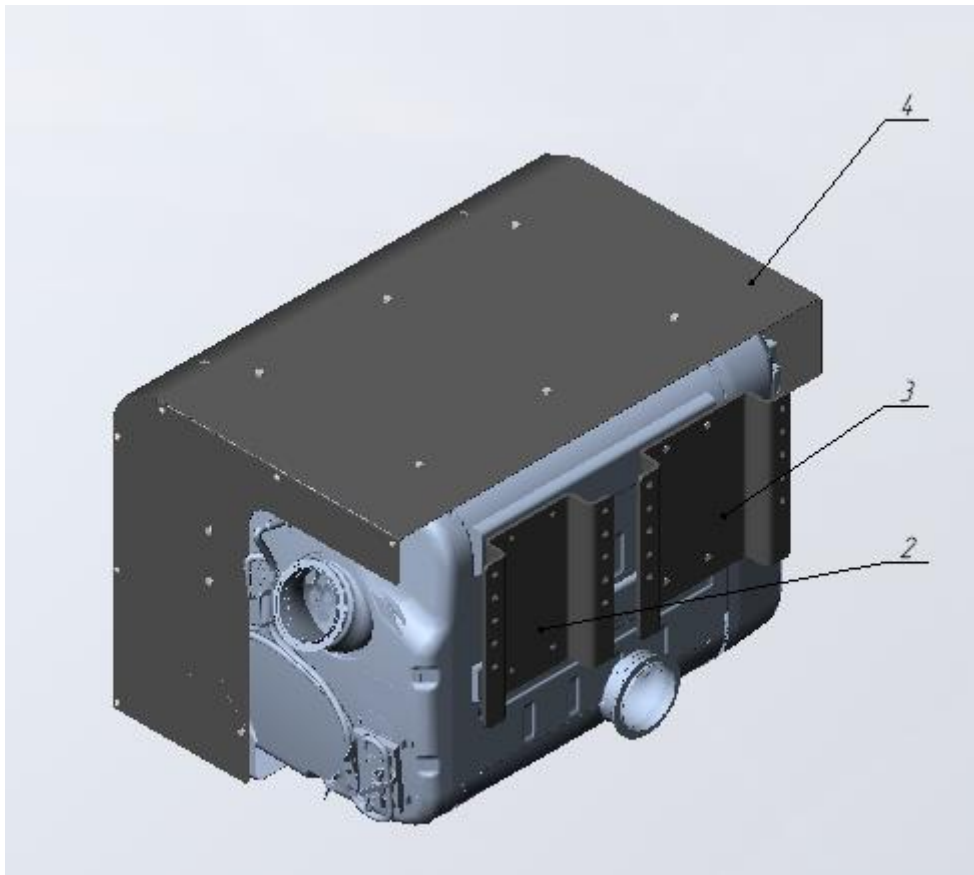
Поз.	Обозначение	Наименование	Кол-во
1		Корпус воздушного фильтра	1
2	HV0101010306	Фильтрующий элемент	1
3	HV0101020229	Фильтрующий элемент	1

## 1101000-6484D0M Установка топливного бака 800L



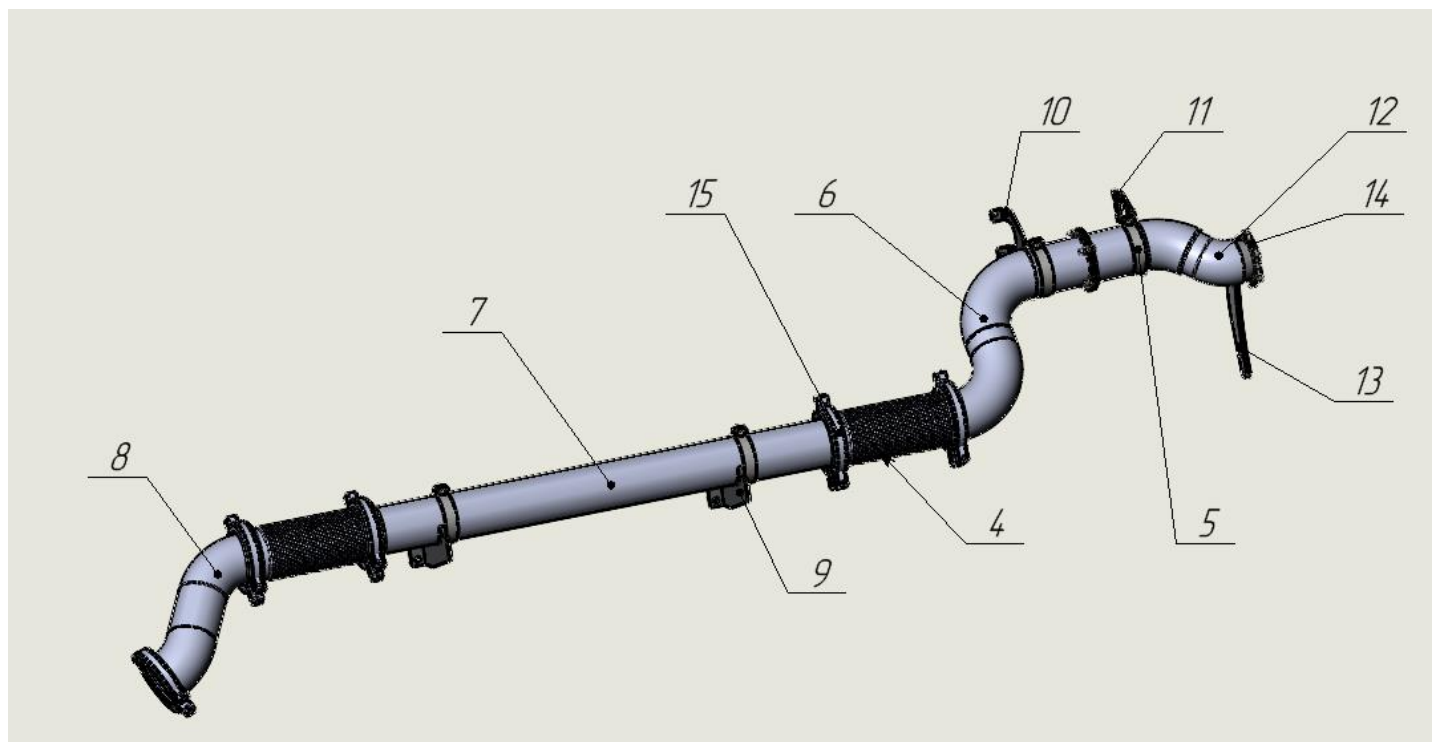
<i>Поз.</i>	<i>Обозначение</i>	<i>Наименование</i>	<i>Кол-во</i>
1		Болт М14х1,5х45-10,9 DIN 6921	16
2		Гайка М14х1,5-10,9 DIN 6923	16
3	ДУКЭП-760-24/0,3-665	Датчик уровня комбинированный с электроподогревателем топлива	1
4	П0013850	Крышка полуоборотная Евро с замком	1
5		Топливный бак 670х670х1980 V=800 л	1

## 1201000-6484DOM Установка глушителя



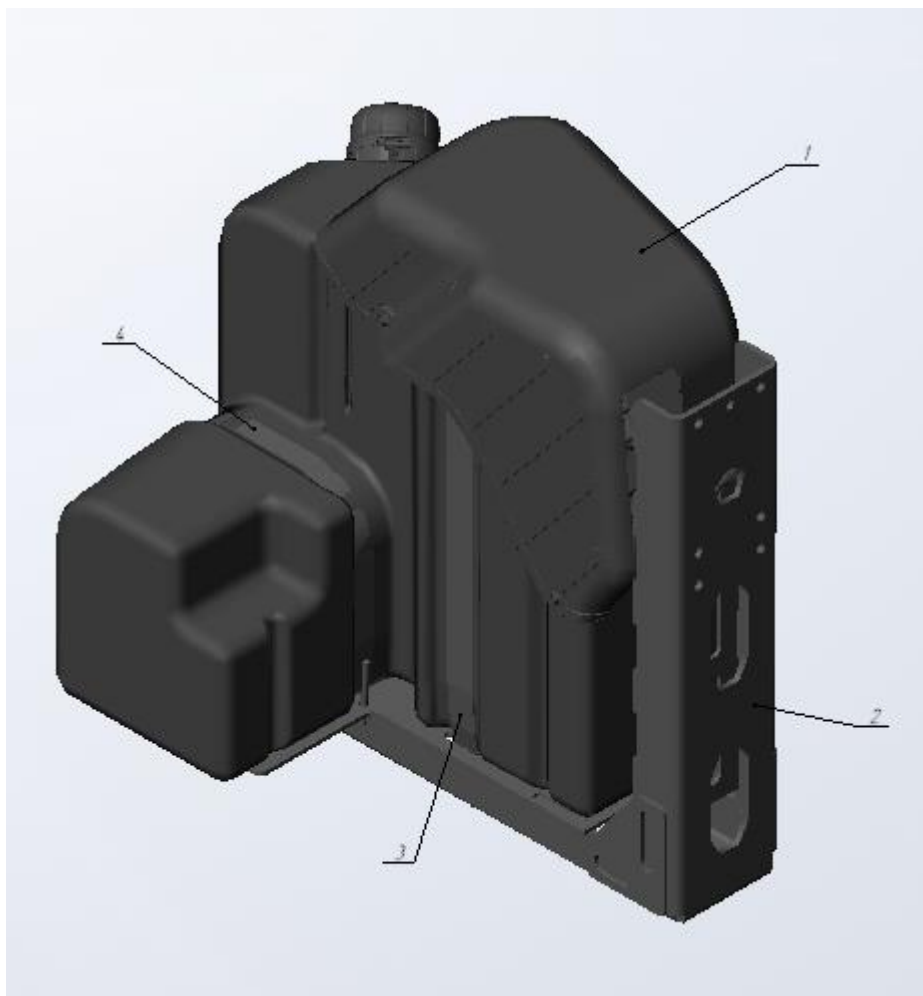
<i>Поз.</i>	<i>Обозначение</i>	<i>Наименование</i>	<i>Кол-во</i>
1		<i>Болт М8х15 ГОСТ 7798-70</i>	<i>15</i>
2	<i>1201001-6484DOM</i>	<i>Кронштейн</i>	<i>1</i>
3	<i>1201002-6484DOM</i>	<i>Кронштейн</i>	<i>1</i>
4	<i>1201010-6484DOM</i>	<i>Экран глушителя</i>	<i>1</i>
5	<i>1014 190867</i>		<i>1</i>

## 1203000-6484DOM Трубы системы выхлопа



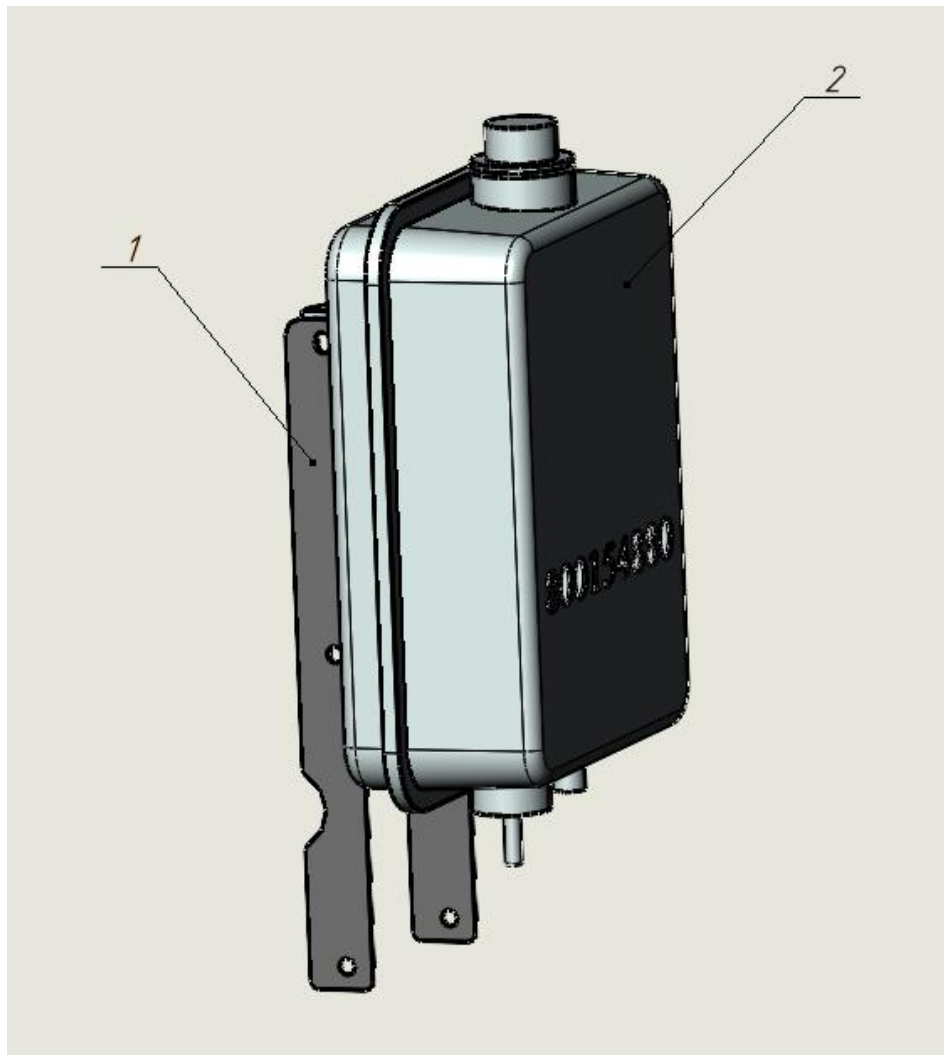
Поз.	Обозначение	Наименование	Кол-во
1		Болт М8х20 ГОСТ 7798-70	4
2		Болт М8х30 ГОСТ 7798-70	5
3		Гайка М8 DIN 6923	9
4	000.4859.244.000	Металлокомпенсатор под хомуты	2
5	1201.001-6484DO	Хомут	4
6	1201.300-6484DO	Патрубок в сборе	1
7	1201.400-6484DO	Патрубок в сборе	1
8	1201.500-6484DO	Патрубок в сборе	1
9	1201.600-6484DO	Кронштейн крепления трубы	2
10	1201.700-6484DO	Кронштейн крепления трубы	1
11	1201.800-6484DO	Кронштейн крепления трубы	1
12	1201.200-64840	Патрубок в сборе	1
13	1201003-6484DOM	Кронштейн	1
14	1201105-6484DO	Фланец турбины	1
15	DZ9112540001	Хомут глушителя 150мм	5

1204000-6484DOM Установка бака мочевины



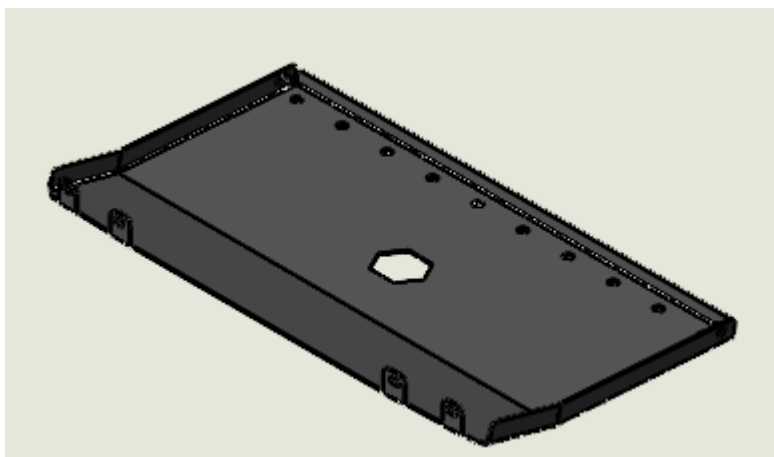
<i>Поз.</i>	<i>Обозначение</i>	<i>Наименование</i>	<i>Кол-во</i>
1	1017827932		1
2	1204010-6484AOM	Кронштейн	1
3	1204020-6484DOM	Хомут	1
4	1204030-6484DOM	Хомут	1

## 1311000-6484A0 Бачок расширительный



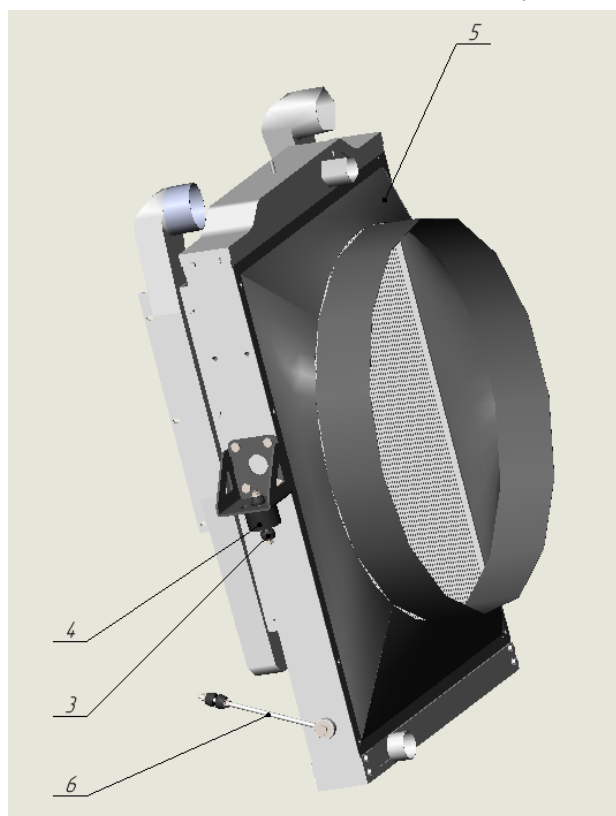
<i>Поз</i>	<i>Обозначение</i>	<i>Наименование</i>	<i>Кол-во</i>
1	1311001-6484DOM	Пластина	2
2	800154880	Расширительный бак в сборе	1

### 1320000-6484D0 Защита радиатора



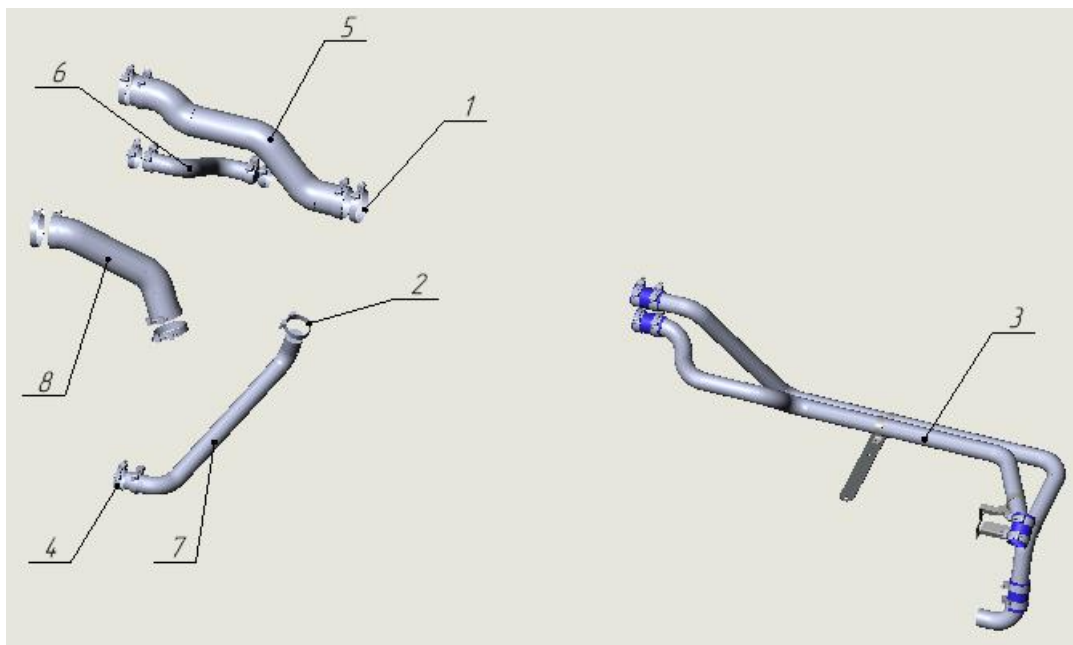
Поз	Обозначение	Наименование	Кол-во
1	1320010-6484D0	Защита	1

### 1301000-6484D0M Радиатор



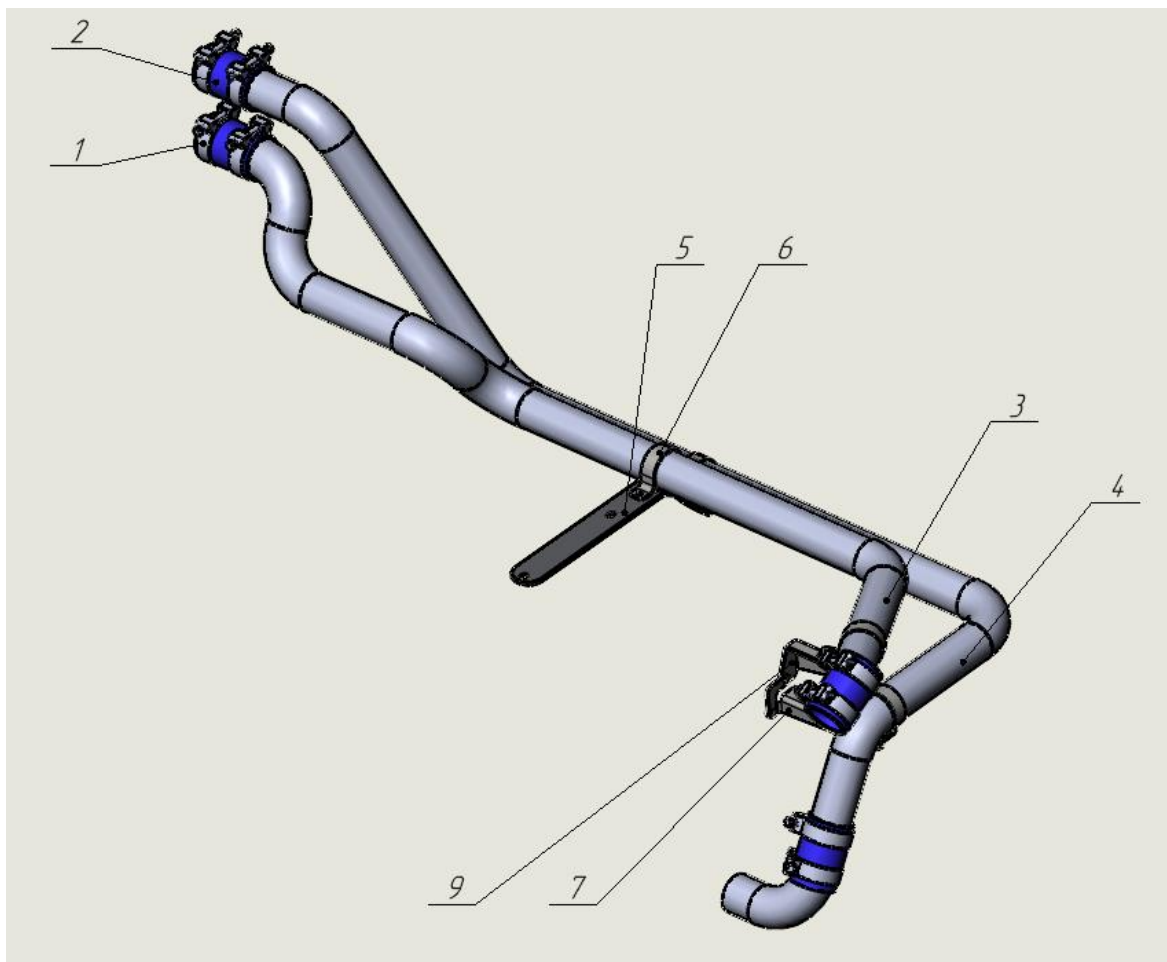
Поз	Обозначение	Наименование	Кол-во
1		Болт М12х30 ГОСТ 7798-70	2
2		Гайка М10 DIN 6923	8
3	375-1203090-01	Амортизатор подвески глущителя	10
4	4308-1001.020	Подушка передней опоры (камаз)	2
5	1301100-6484D0	Радиатор в сборе 840	1
6	1301130-6484D0M	Тяга крепления радиатора	2
7		Шайба А.12 ГОСТ 6958-78	2

## 1303000-6484DOM Трубопроводы и шланги



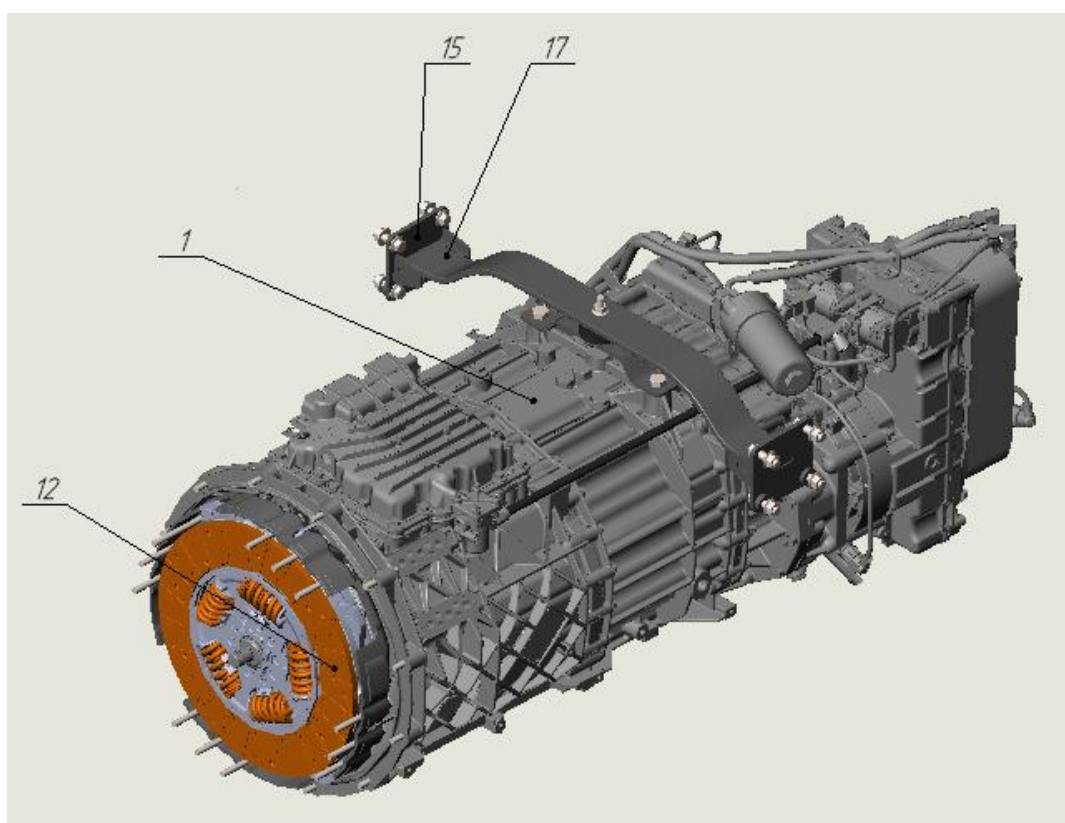
Поз.	Обозначение	Наименование	Кол-во
1		Хомут силовой 104-112-24 W1	8
2		Хомут силовой 80-85-24 W1	1
3	1303100-6484D	Трубы ретардера	1
4		Хомут силовой одноболтовой 70-75-24 W1	6
5	1302.100-6484D0	Патрубок охлаждения	1
6	1302.200-6484D0	Патрубок охлаждения	1
7	1302.400-6484D	Патрубок охлаждения	1
8	1302300-6484D0	Патрубок охлаждения	1

## 1303100-6484D Трубы ретардера



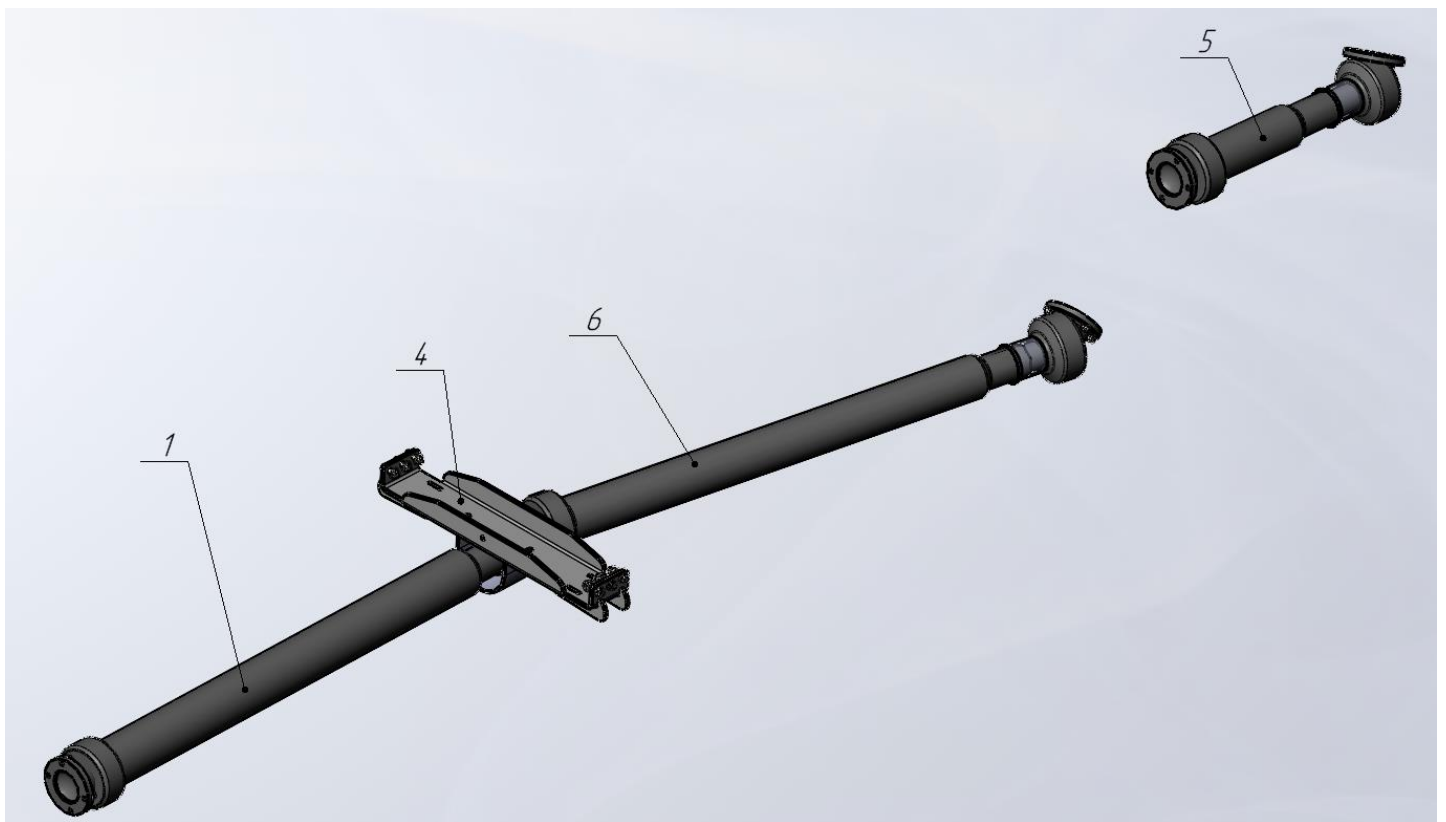
Поз.	Обозначение	Наименование	Кол-во
1		Хомут силовой одноболтовой 70-75-24 W1	8
2	6484D-1303201	Патрубок силиконовый 60	4
3	1303110-6484D	Труба ретардера	1
4	1303120-6484D	Труба ретардера	1
5	1303300-6484D0	Кронштейн крепления труб	1
6	1303400-6484D0	Хомут	4
7	1303500-6484D0	Кронштейн крепления труб	1
8	1303501-6484D0	Соединитель	1
9	1303600-6484D0	Кронштейн крепления труб	1

1700000-6484DOM Установка АМТ F13JZ32А



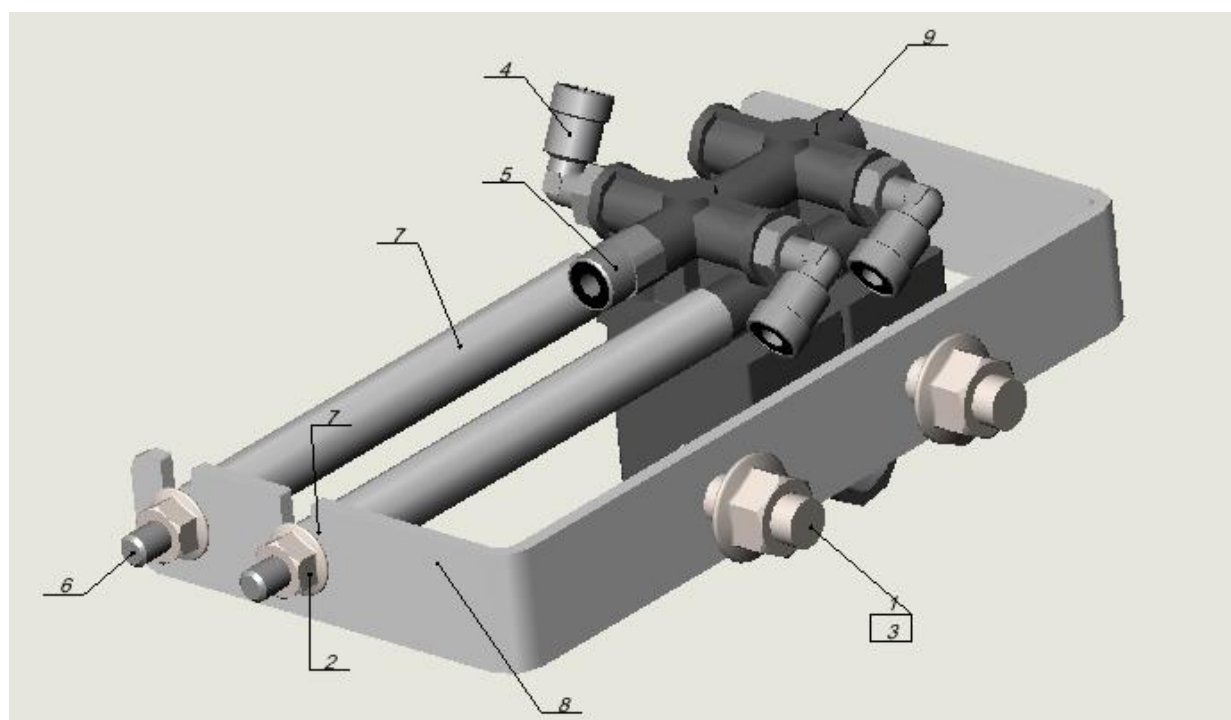
Поз.	Обозначение	Наименование	Кол-во
1		АМТ F13JZ32A (GM02918)	1
2		Болт М10х60 ГОСТ 7798-70	12
3		Болт М10х110.109 ГОСТ 7798-70	12
4		Болт М12х80 ГОСТ 7798-70	1
5		Болт М16х2х25.109 ГОСТ 7798-70	2
6		Болт М14х1.5х45-10,9 DIN 6921	8
7		Гайка М12 DIN 6923	1
8		Гайка М14х1.5-10,9 DIN 6923	8
9	9422 15-М16х1,5R	Фитинг тройник вертикальный	1
10	9502 6-М12х1,5С	Фитинг угловой	1
11	9512 15-М16х1,5С	Фитинг прямой	1
12	128354Z89A	Диск сцепления	1
13	1715010-6484DOM	Кронштейн	1
14	1715020-6484DOM	Кронштейн левый	1
15	1715030-6484DOM	Кронштейн правый	1
16	DZ96259590011	Буфер	1
17	DZ96259590013	Поперечина	1
18	FEC160502-44	Корзина сцепления	1

### 2200000-6484D0A1 Установка КВ



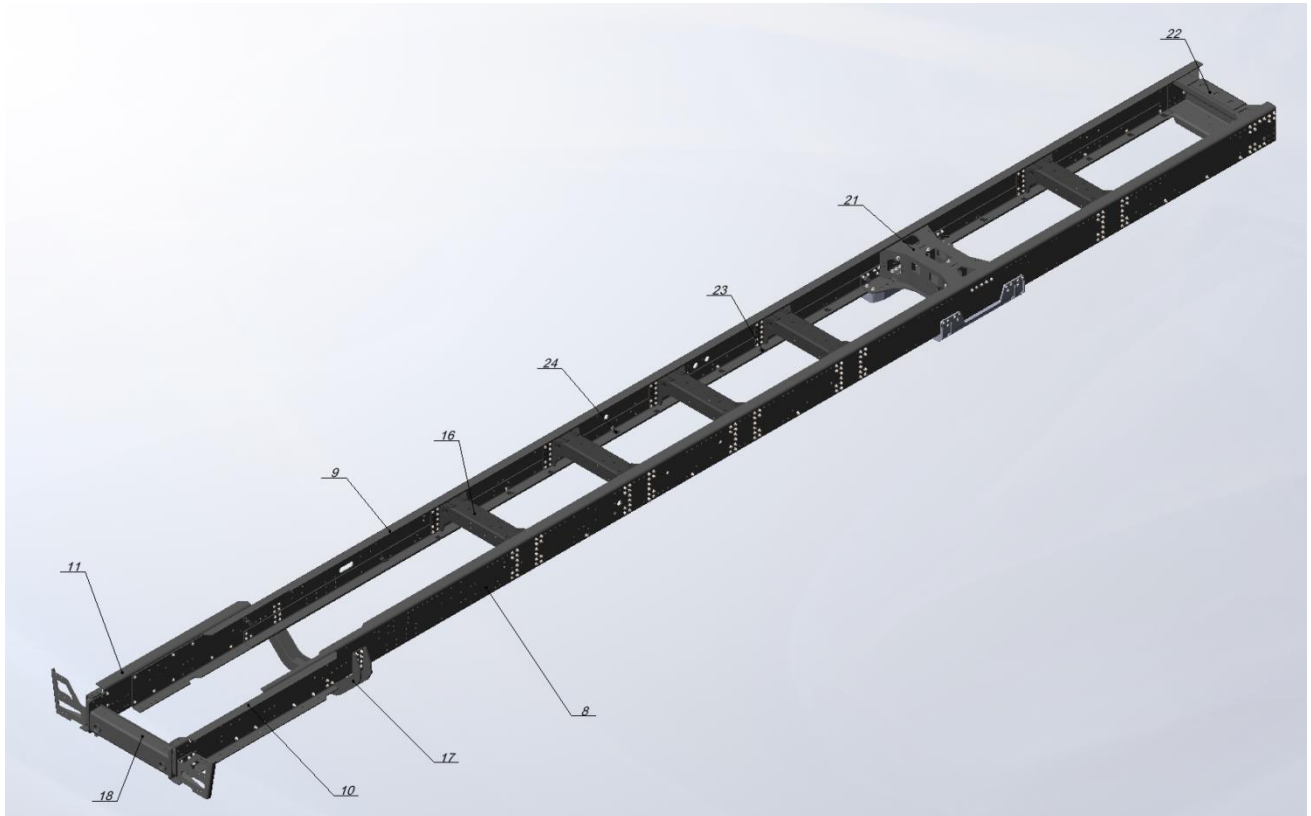
Поз.	Обозначение	Наименование	Кол-во
1	2201100-6484D0AL1	Карданный вал	1
2		Болт М14х1,5х45-10,9 DIN 6921	3
3		Гайка М14х1,5-10,9 DIN 6923	12
4	8051B00-2222.000-10	Установка промежуточной опоры	1
5	2202000-6484B0	Карданный вал (L=760 мм)	1
6	2202000-6484B0	Карданный вал (L=1900 мм)	1

### 2511000-6484D0M Привод включения блокировок



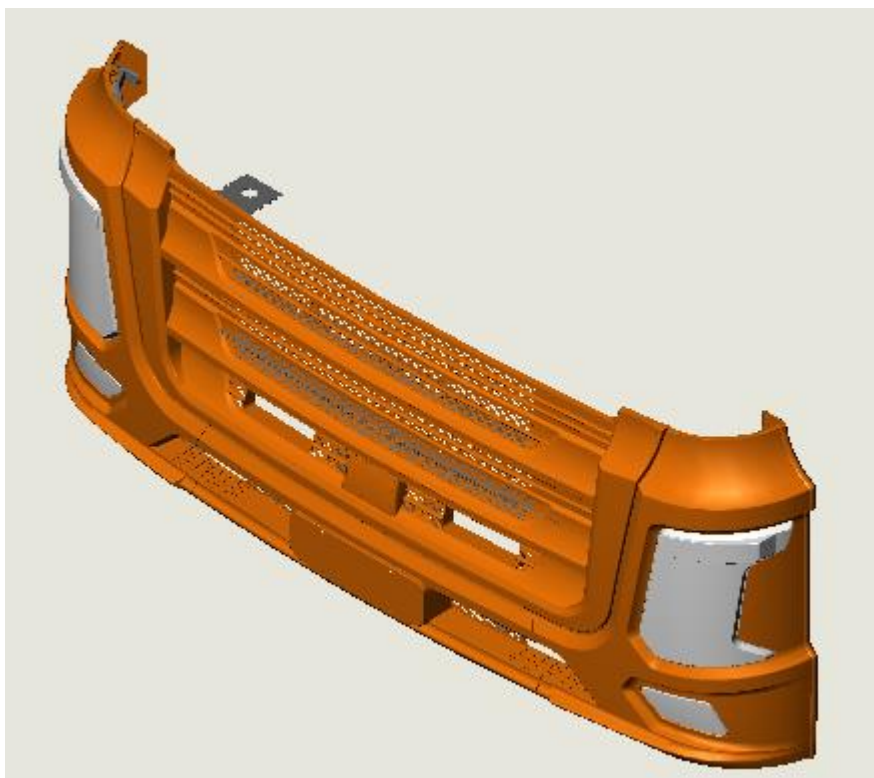
Поз.	Обозначение	Наименование	Кол-во
1		Болт М12х30 ГОСТ 7798-70	2
2		Гайка М8 DIN 6923	4
3		Гайка М12 DIN 6923	2
4	9502 6-М10х1С	Фитинг угловой	3
5	9512 6-М10х1С	Фитинг прямой	1
6	2511001-6484D0M	Шпилька	2
7	2511011-6484D0m	Проставка	2
8	2511021-6484D0M	Кронштейн	1
9	КЭМ 10-11 Гост Р 52230-2004	Клапан электромагнитный	2

2800000-6484D0AL1 Рама в сборе



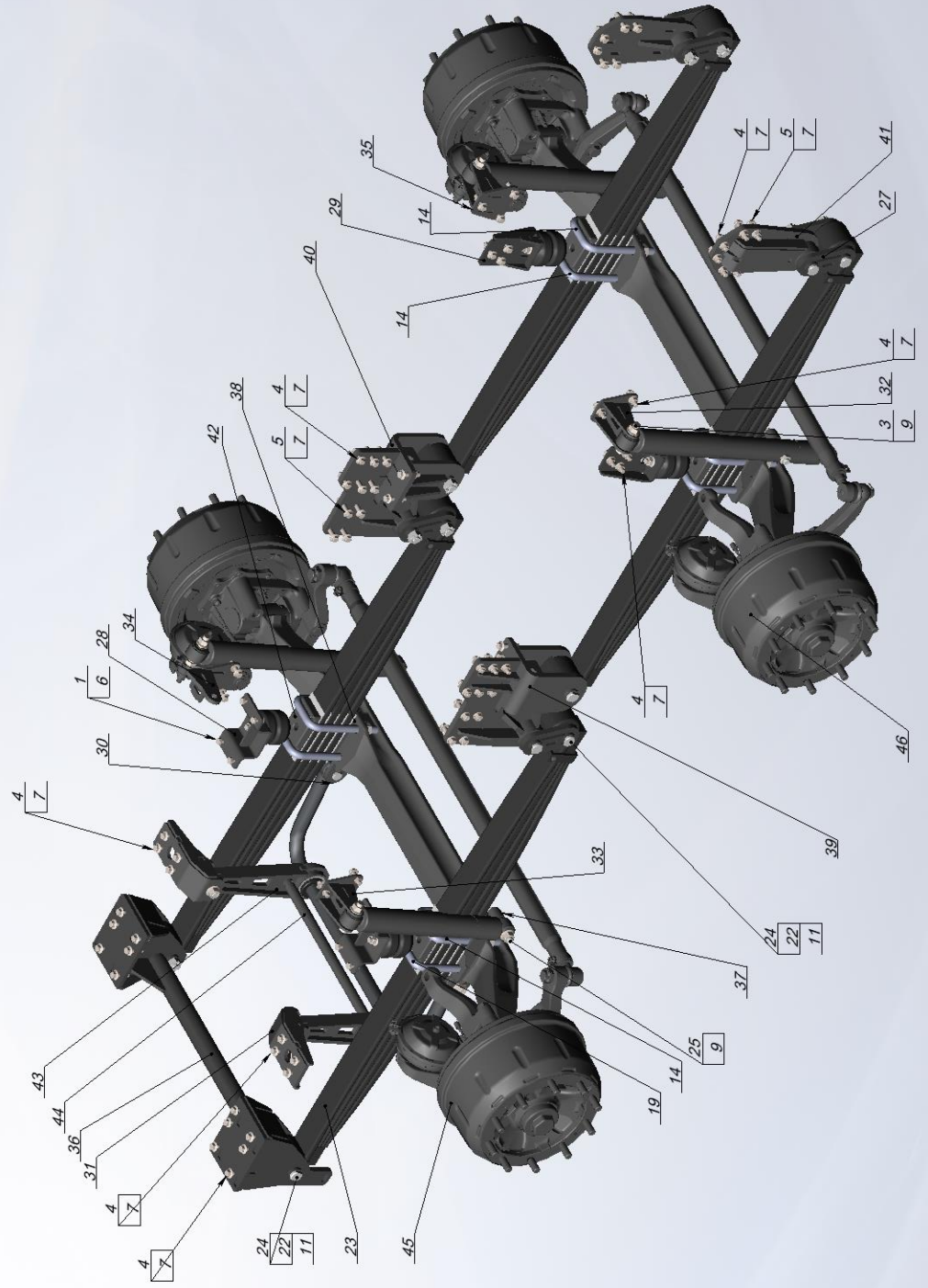
Поз.	Обозначение	Наименование	Кол-во
1		Болт М16х1,5х90.109 ГОСТ 7798-70	12
2		Болт М14х1.5х30-10,9 DIN 6921	8
3		Болт М14х1.5х45-10,9 DIN 6921	264
4		Болт М14х1.5х60-10,9 DIN 6921	24
5		Болт М14х1.5х80-10,9 DIN 6921	32
6		Гайка М14х1.5-10,9 DIN 6923	344
7		Гайка М16х1.5-10,9 DIN 6923	8
8	2801011-6484D0AL 1	Лонжерон левый	1
9	2801012-6484D0AL 1	Лонжерон правый	1
10	2801015-6484D0AL 1	Удлинитель лонжерона левый	1
11	2801016-6484D0AL 1	Удлинитель лонжерона правый	1
12	2801021-6484D0AL 1	Усилитель нижний левый	1
13	2801022-6484D0AL 1	Усилитель нижний правый	1
14	2801023-6484D0AL 1	Усилитель верхний левый	1
15	2801024-6484D0AL 1	Усилитель верхний правый	1
16	2801030-6484AX	Поперечина	5
17	2801040-6484D0	Поперечина	1
18	2801050-6484D0	Поперечина буксирная	1
19	2801060-6484D0	Кронштейн левый	1
20	2801070-6484D0	Кронштейн правый	1
21	2801100-6484D0	Траверса	1
22	2801200-6484D0AL 1	Поперечина буксирная	1
23	2820010-6484AX	Держатель	22
24	2820020-6484AX	Держатель	31
25	2904062-ТК500	Соединительный кронштейн балансирующего вала	2
26	2910005-6484D0	Проставка	2

### 2803000-6484A0 Бампер



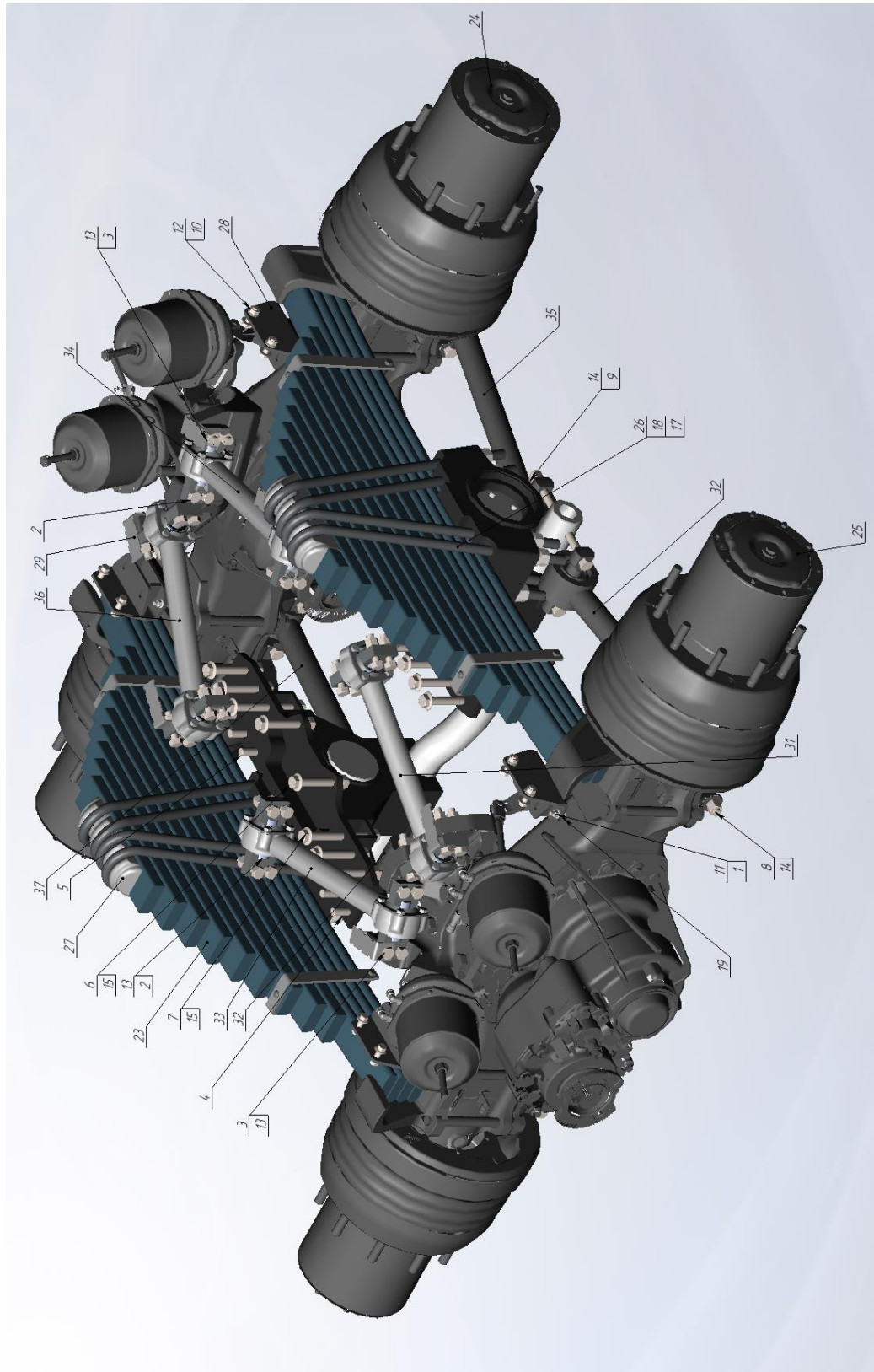
<i>Поз.</i>	<i>Обозначение</i>	<i>Наименование</i>	<i>Кол-во</i>
1	2803011-6484A0	Кронштейн	1

2901000-6484D0 Подвеска передняя



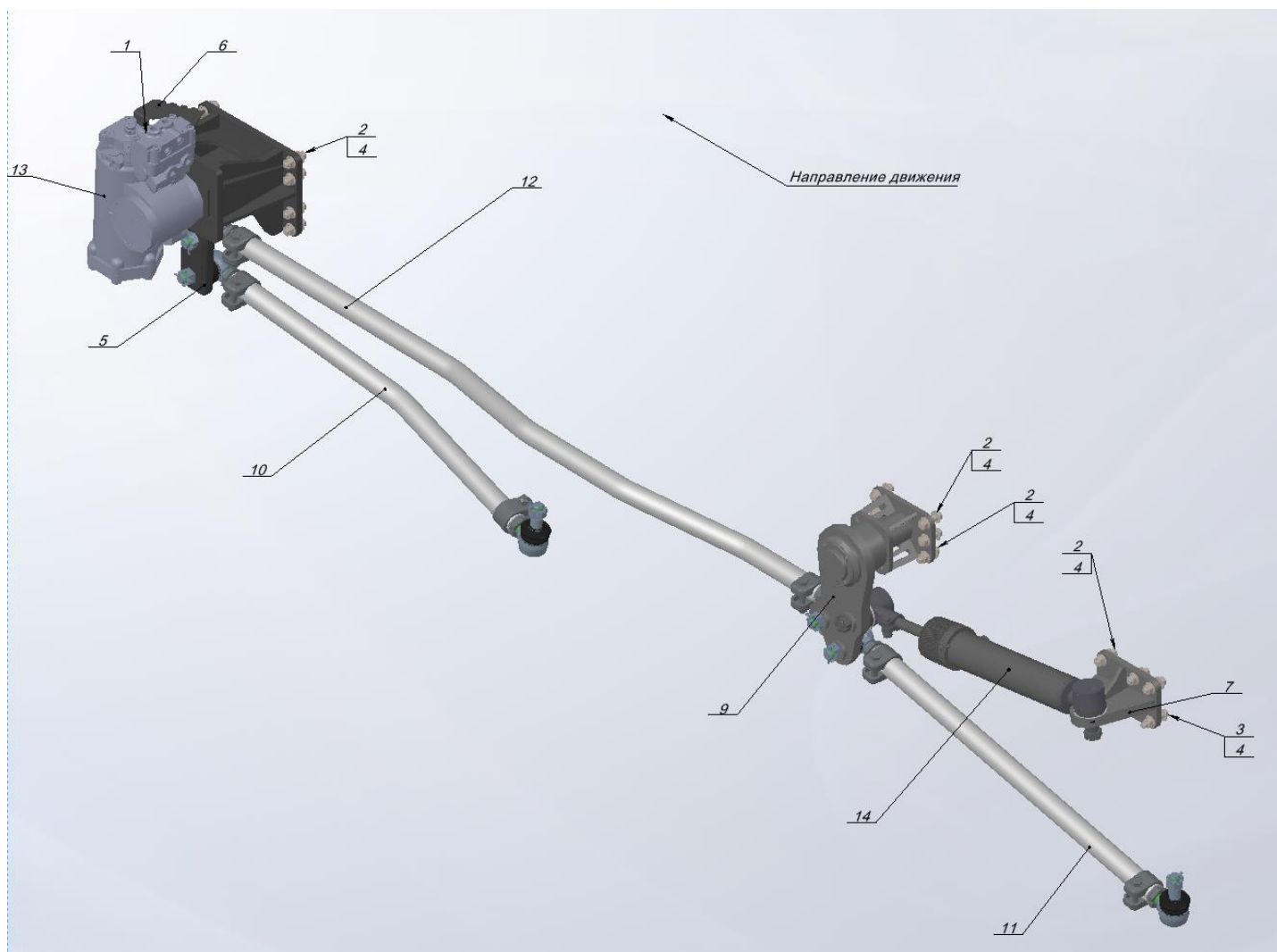
Поз.	Обозначение	Наименование	Кол-во
1		Болт М12х30 ГОСТ 7798-70	8
2		Болт М16х1,5х90 ГОСТ 7798-70	4
3		Болт М20х1,5х100.109 ГОСТ 7798-70	4
4		Болт М14х1.5х45-10,9 DIN 6921	46
5		Болт М14х1.5х60-10,9 DIN 6921	28
6		Гайка М12 DIN 6923	8
7		Гайка М14х1.5-10,9 DIN 6923	74
8		Гайка М16х1.5-10,9 DIN 6923	6
9		Гайка М20х1.5-10,9 DIN 6923	12
10		Кольцо В75 ГОСТ 13940-86	2
11		Шплинт 4х36 ГОСТ 397-79	12
12	180-2905005-420	Амортизатор	4
13	900-00-034	Гайка М24х2 стремянки передней с насечкой	16
14	4308-2902408-10	Стремянка передней рессоры L=225мм	6
15	4925-2916040	Подушка стабилизатора	2
16	5320-2902624	Отбойник	4
17	5320-2902635	Втулка	4
18	6460-2916075	Ось стабилизатора	4
19	65115-2902408-10	Стремянка передней рессоры L=285мм	2
20	65115-2906016	Штанга стабилизатора	1
21	65115-2906079	Втулка стабилизатора	6
22	853514	Гайка М24х1,5	12
23	902404KZ-2902012-30	Рессора передняя	4
24	2901005-6484D0	Палец	12
25	2901007-6484D0	Ось	4
26	2901008-6484D0	Штифт	4
27	2901020-6484D0	Серьга рессоры	8
28	2901040-6484D0	Кронштейн отбойника	2
29	2901050-6484D0	Кронштейн отбойника	2
30	2901060-6484D0	Кронштейн стабилизатора	2
31	2901070-6484D0	Кронштейн стабилизатора	2
32	2901080-6484D0	Кронштейн амортизатора левый	1
33	2901080-6484D0M	Кронштейн амортизатора левый	1
34	2901080-6484D0M	Кронштейн амортизатора левый	1
35	2901090-6484D0	Кронштейн амортизатора правый	1
36	2901100-6484D0	Кронштейн передний	1
37	2901140-6484D0	Кронштейн амортизатора	2
38	2901150-6484D0	Кронштейн амортизатора	2
39	2901200-6484D0	Кронштейн средний левый	1
40	2901210-6484D0	Кронштейн средний правый	1
41	2901300-6484D0	Кронштейн задний	2
42	2904021-6484D0	Накладка	4
43	2904050-6484D0	Стойка стабилизатора	2
44	2904090-6484D0	Стяжка	1
45	HDZ95T040010607	Ось передняя (черт. HD90109000176)	1
46	HDZ95T040010608	Ось передняя (черт. HD90109000177)	1

# 2910000-6484D0 Подвеска задняя



<i>Поз.</i>	<i>Обозначение</i>	<i>Наименование</i>	<i>Кол-во</i>
1		<i>Болт М10х30 ГОСТ 7798-70</i>	<i>8</i>
2		<i>Болт М18х1,5х40.109 ГОСТ 7798-70</i>	<i>20</i>
3		<i>Болт М18х100.109 ГОСТ 7798-70</i>	<i>12</i>
4		<i>Болт М20х1,5х60-10,9 DIN 6921</i>	<i>12</i>
5		<i>Болт М20х1,5х120-10,9 DIN 6921</i>	<i>4</i>
6		<i>Болт М20х1,5х140-10,9 DIN 6921</i>	<i>12</i>
7		<i>Болт М20х1,5х200-10,9 DIN 6921</i>	<i>4</i>
8		<i>Болт М20х110.109 ГОСТ 7798-70</i>	<i>8</i>
9		<i>Болт М20х290.109 ГОСТ 7798-70</i>	<i>4</i>
10		<i>Болт М14х1,5х45-10,9 DIN 6921</i>	<i>8</i>
11		<i>Гайка М10 DIN 6923</i>	<i>8</i>
12		<i>Гайка М14х1,5-10,9 DIN 6923</i>	<i>8</i>
13		<i>Гайка М18.109 ГОСТ 15523-70</i>	<i>28</i>
14		<i>Гайка М20.109 ГОСТ 15523-70</i>	<i>12</i>
15		<i>Гайка М20х1,5-10,9 DIN 6923</i>	<i>16</i>
16		<i>Соединитель осевой трубки</i>	<i>4</i>
17		<i>Шайба 7019-0397 ГОСТ 13438-68</i>	<i>16</i>
18	<i>900-00-034</i>	<i>Гайка М24х2 стремянки передней с насечкой</i>	<i>16</i>
19	<i>5320-2912624</i>	<i>Буфер</i>	<i>4</i>
20	<i>9502 6-М12х1,5С</i>	<i>Фитинг угловой</i>	<i>3</i>
21	<i>9502 12-М16х1,5С</i>	<i>Фитинг угловой</i>	<i>8</i>
22	<i>9540 12-С</i>	<i>Фитинг тройник навесной</i>	<i>2</i>
23	<i>903013TR-2912012</i>	<i>Рессора задняя</i>	<i>2</i>
24	<i>2400010-LO3B0</i>	<i>Мост задний</i>	<i>1</i>
25	<i>2500010-LO3B0</i>	<i>Мост средний</i>	<i>1</i>
26	<i>2904015-6484D0</i>	<i>Стремянка</i>	<i>8</i>
27	<i>2904033-6484D0</i>	<i>Накладка</i>	<i>2</i>
28	<i>2910050-6484D0</i>	<i>Кронштейн</i>	<i>4</i>
29	<i>2910061-6484D0</i>	<i>Кронштейн</i>	<i>8</i>
30	<i>2918010-ТК500</i>	<i>Узел балансирной подвески</i>	<i>1</i>
31	<i>2931029-DF6A0Y</i>	<i>Штанга реактивная</i>	<i>1</i>
32	<i>2931029-ТК630</i>	<i>Штанга реактивная</i>	<i>2</i>
33	<i>2931030-DF6A0Y</i>	<i>Штанга реактивная</i>	<i>1</i>
34	<i>2931049-DF6A0Y</i>	<i>Штанга реактивная</i>	<i>1</i>
35	<i>2931049-ТК630</i>	<i>Штанга реактивная</i>	<i>1</i>
36	<i>2931050-DF6A0Y</i>	<i>Штанга реактивная</i>	<i>1</i>
37	<i>2931050-ТК630</i>	<i>Штанга реактивная</i>	<i>1</i>

## 3401000-6484D0M Механизм рулевого управления



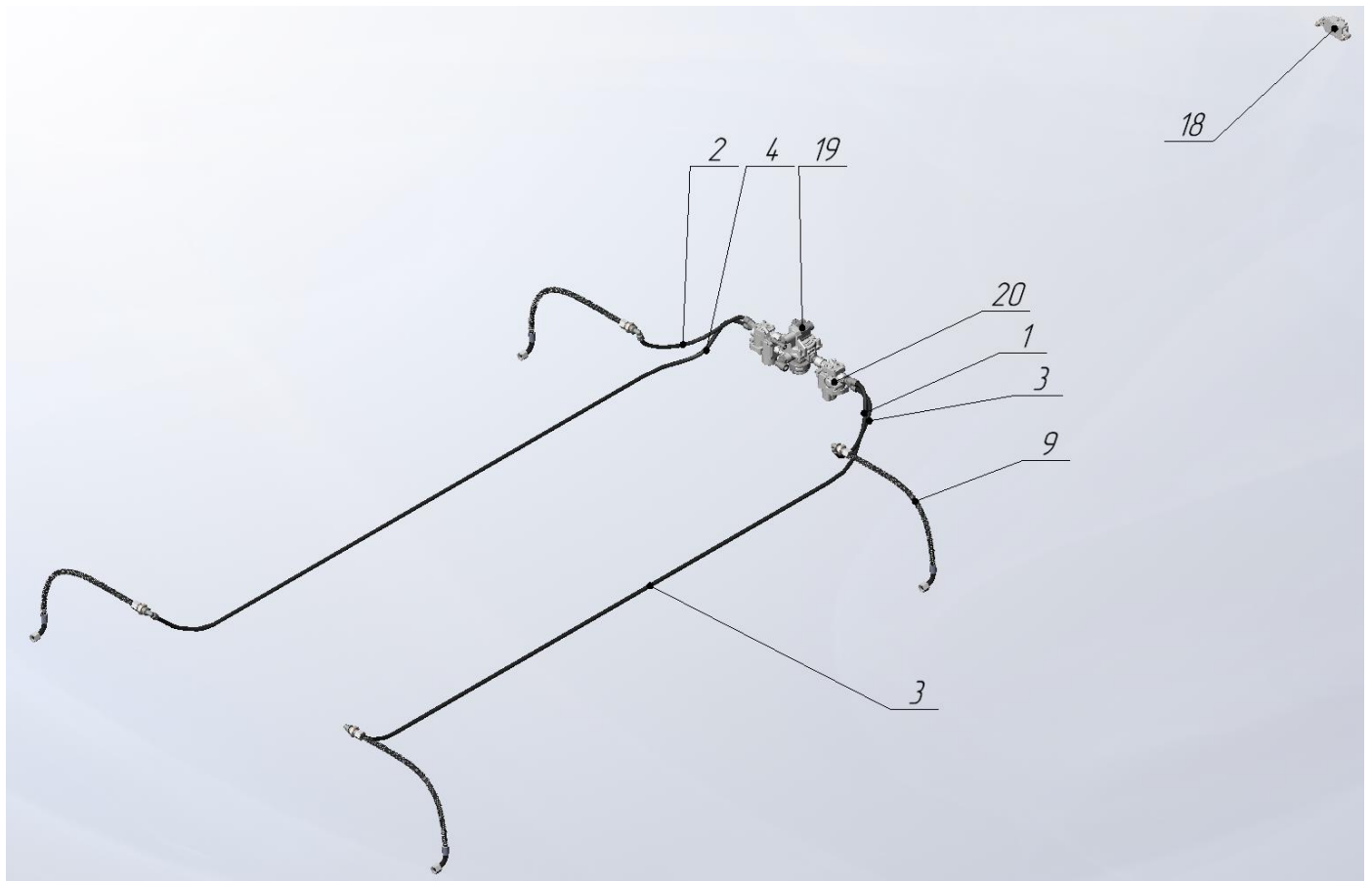
Поз.	Обозначение	Наименование	Кол-во
1		Болт М20х1,5х40. 109 ГОСТ 7798-70	4
2		Болт М14х1.5х45-10,9 DIN 6921	17
3		Болт М14х1.5х60-10,9 DIN 6921	3
4		Гайка М14х1.5-10,9 DIN 6923	20
5	6516V8-3401090-000	Сошка	1
6	3401011-6484A0	Кронштейн	1
7	3401080-6484A0	Кронштейн гидроцилиндра	1
8	3401100-6484A0	Кронштейн ГУР	1
9	3401300-6484D0M	Маятник в сборе	1
10	3414010-6484A0	Тяга продольная	1
11	3414020-6484A0	Тяга продольная	1
12	3414030-6484A0	Тяга продольная	1
13	SF120A	Power steering assembly	1
14	ШНКФ 453429.075	Цилиндр гидроусилителя	1

## 3408000-6484DOM Трубопроводы ГУР



Поз.	Обозначение	Наименование	Кол-во
1		Болт М8х30 ГОСТ 7798-70	1
2		Болт М8х120 ГОСТ 7798-70	4
3		Гайка М8 DIN 6923	1
4	3408011-6484DOM	Кронштейн	1
5	3408021-6484DOM	Хомут	1
6	DSP01-1618-01	Насос ГУР 16 L/min	1
7	УТ350600С	Бачок ГУР	1
8	5323-1013010-01	Радиатор масляный	1
9	3408031-6484DOM	Кронштейн левый	1
10	3408041-6484DOM		1

## 3501000-6484D0 Тормоза передние



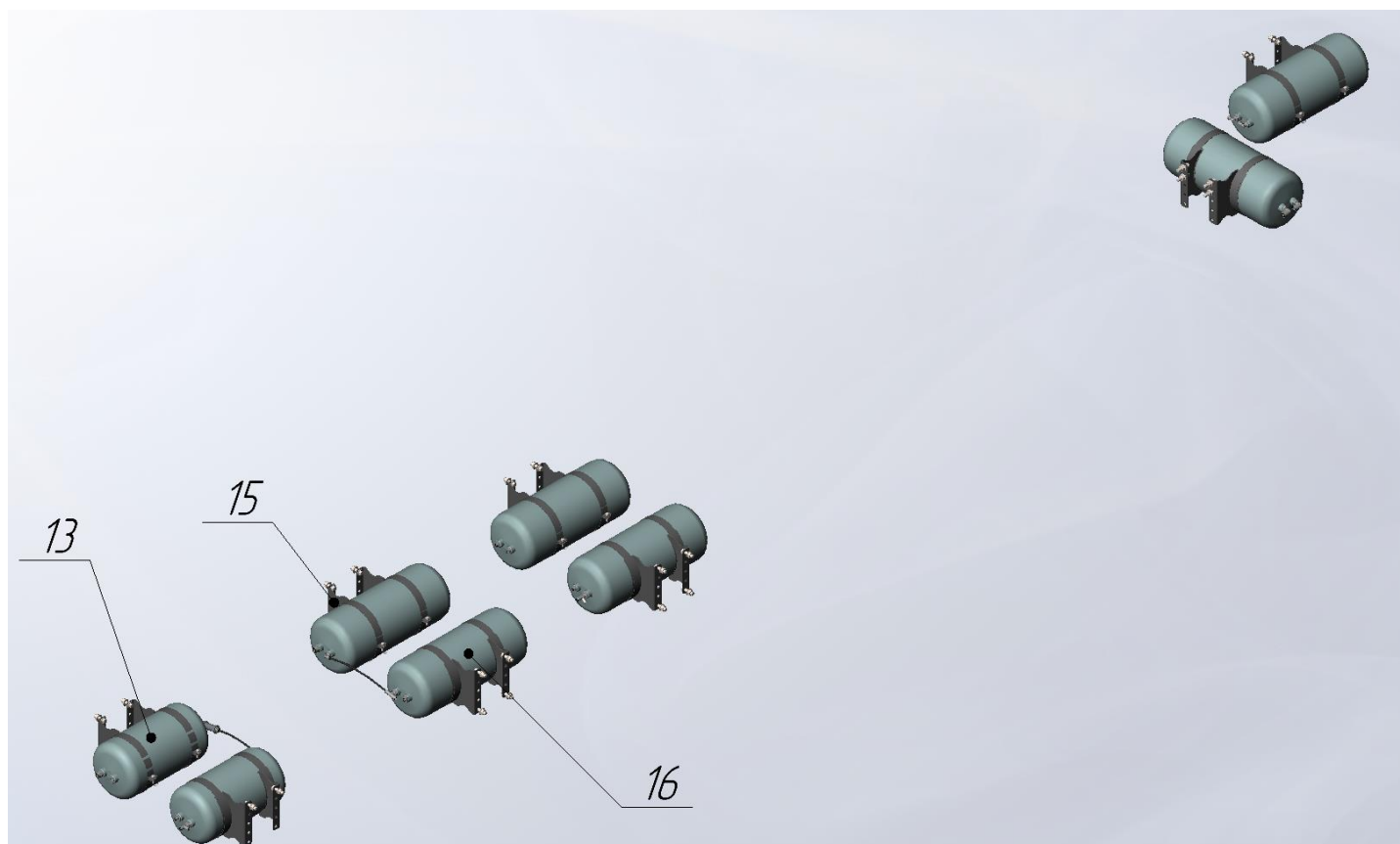
Поз.	Обозначение	Наименование	Кол-во
1	3501012-6484D0	Трубка	1
2	3501012-6484D0	Трубка	1
3	3501011-6484D0	Трубка	1
4	3501011-6484D0	Трубка	1
5		Болт М8х30 ГОСТ 7798-70	2
6		Болт М12х1,5х30 ГОСТ 7798-70	2
7		Гайка М8 DIN 6923	2
8		Гайка М20х1,5 ГОСТ 5916-70	4
9		РВД 12-20-650-01/11 М16х1,5/М20х1,5-ХЛ-СП	2
10		РВД 12-20-650-01/11 М16х1,5/М20х1,5-ХЛ-СП	2
11	9412 8-М16х1,5С	Фитинг тройник горизонтальный	1
12	9450 12-М22х1,5ТС	Фитинг тройник Y-образный	2
13	9500 12 М20х1,5	Фитинг угловой с цанговым зажимом с удлиненной резьбой	4
14	9502 15-М22х1,5ТС	Фитинг угловой	1
15	D2072 М16х1,5-М22х1,5ТС	Фитинг тройник вертикальный	2
16	D2502 М22х1,5-М22х1,5S	Фитинг	2
17	VPC2 М16х1,5-М16х1,5	Клапан контрольного вывода	2
18	ZC1701225000	Датчик положения кулачка	1
19	ZC1903314000	Интегральный клапан передней оси	1
20	ZC4130000000	Электромагнитный клапан ABS	2

## 3502000-6484D0 Тормоза задние



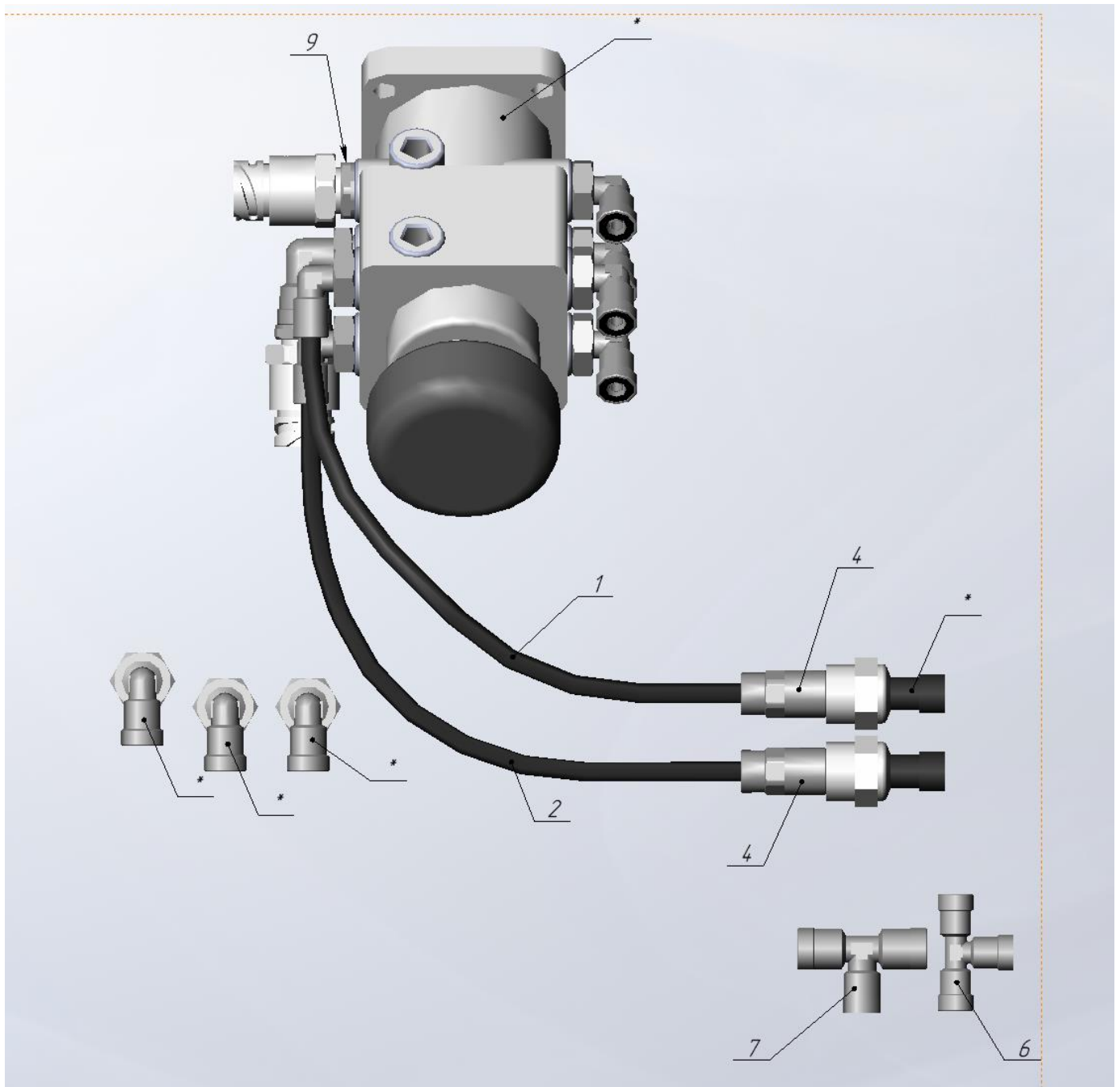
Поз.	Обозначение	Наименование	Кол-во
1		Болт М8х100 ГОСТ 7798-70	2
2		Болт М10х40 ГОСТ 7798-70	4
3		Болт М12х1,5х30 ГОСТ 7798-70	4
4		Гайка М8 DIN 6923	6
5		Гайка М10 DIN 6923	4
6	9412 8-М16х1,5С	Фитинг тройник горизонтальный	1
7	9412 12-М22х1,5ТС	Фитинг тройник горизонтальный	1
8	9502 8-М16х1,5С	Фитинг угловой	4
9	9502 12-М22х1,5ТС	Фитинг угловой	5
10	9502 15-М22х1,5ТС	Фитинг угловой	2
11	9512 8-М16х1,5С	Фитинг прямой	2
12	9512 8-М22х1,5С	Фитинг прямой	2
13	9512 12-М16х1,5R	Фитинг прямой	3
14	9512 12-М22х1,5С	Фитинг прямой	1
15	3502005-6484D0	Кронштейн	2
16	35180310030	Клапан ускорительный	1
14	35220040020	КУТП	1
18	35330140030	Клапан двухмагистральный	1
19	D2512 М22х1,5ТС-М16х1,5С	Фитинг	1
20	D2612 М22х1,5С	Заглушка	4
21	ZC1903321000	Интегральный клапан задней оси	2
22	ZC4130000000	Электромагнитный клапан ABS	1

## 3513000-6484D0 Воздушные баллоны пневмотормозов



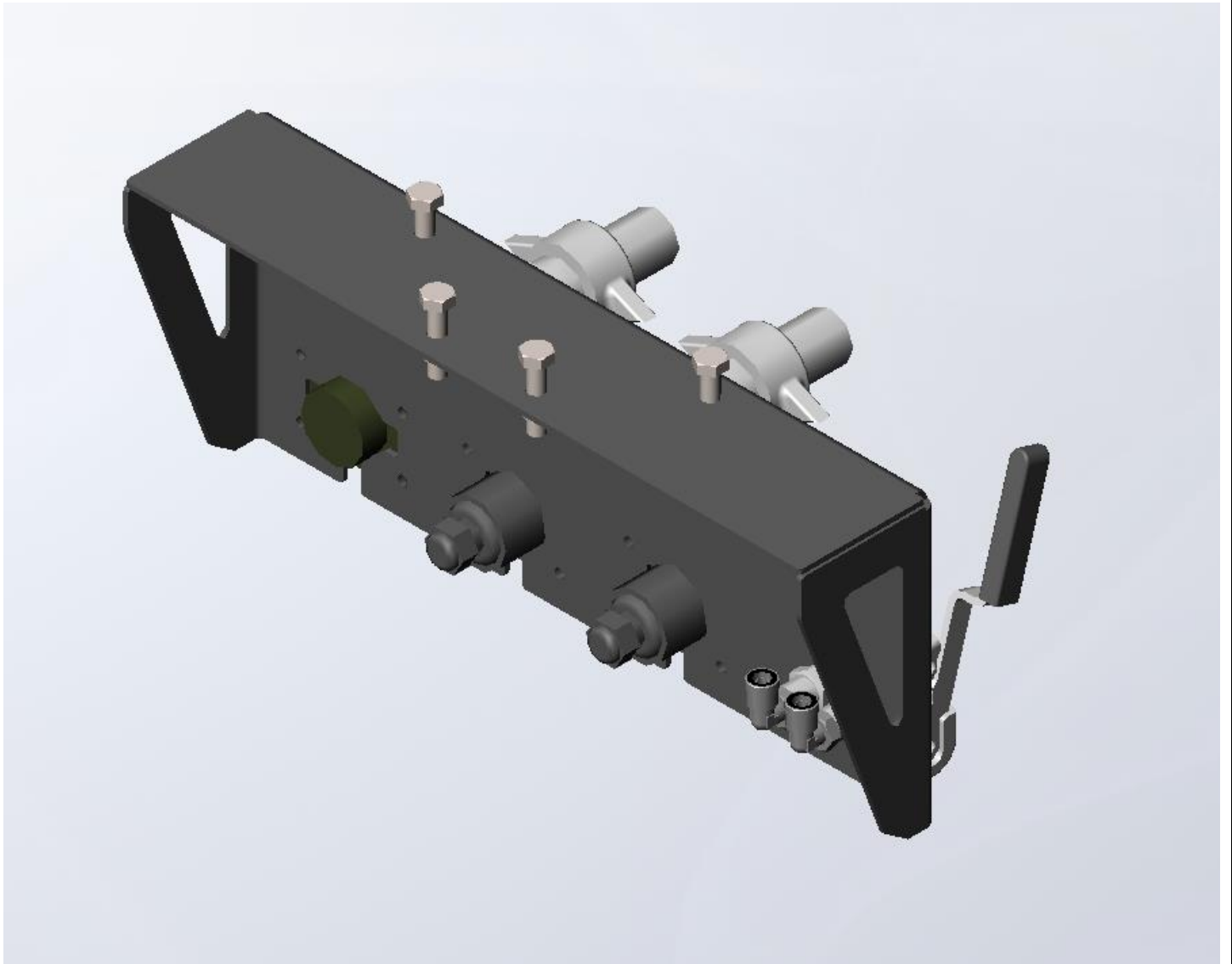
Поз	Обозначение	Наименование	Кол-во
1		Болт М14х1,5х45-10,9 DIN 6921	52
2		Гайка М14х1,5-10,9 DIN 6923	28
3	9412 8-M22x1,5TC	Фитинг тройник горизонтальный	2
4	9422 6-M16x1,5C	Фитинг тройник вертикальный	1
5	9422 8-M22x1,5TC	Фитинг тройник вертикальный	1
6	9502 8-M22x1,5C	Фитинг угловой	4
7	9502 15-M22x1,5TC	Фитинг угловой	2
8	9512 6-M16x1,5C	Фитинг прямой	1
9	9512 8-M22x1,5C	Фитинг прямой	6
10	9512 12-M22x1,5C	Фитинг прямой	1
11	9512 15-M22x1,5C	Фитинг прямой	2
12	103518.1	Фитинг (M22x1,5-M22x1,5)	1
13	3513020-6484D0	Воздушный баллон 20л	1
14	3513020-6484D0	Воздушный баллон 20л	1
15	3513030-6484D0	Воздушный баллон 27л	4
16	3513030-6484D0	Воздушный баллон 27л	2
17	35250080020	Клапан обратный	1
18	D2022 M22x1,5-M22x1,5TC	Фитинг угловой	1
19	D2532 M16x1,5-M22x1,5B	Переходник	2
20	D2612 M22x1,5C	Заглушка	4
21	US-M22-NBR	Кольцо уплотнительное	2

### 3514000-6484D0 Тормозной кран



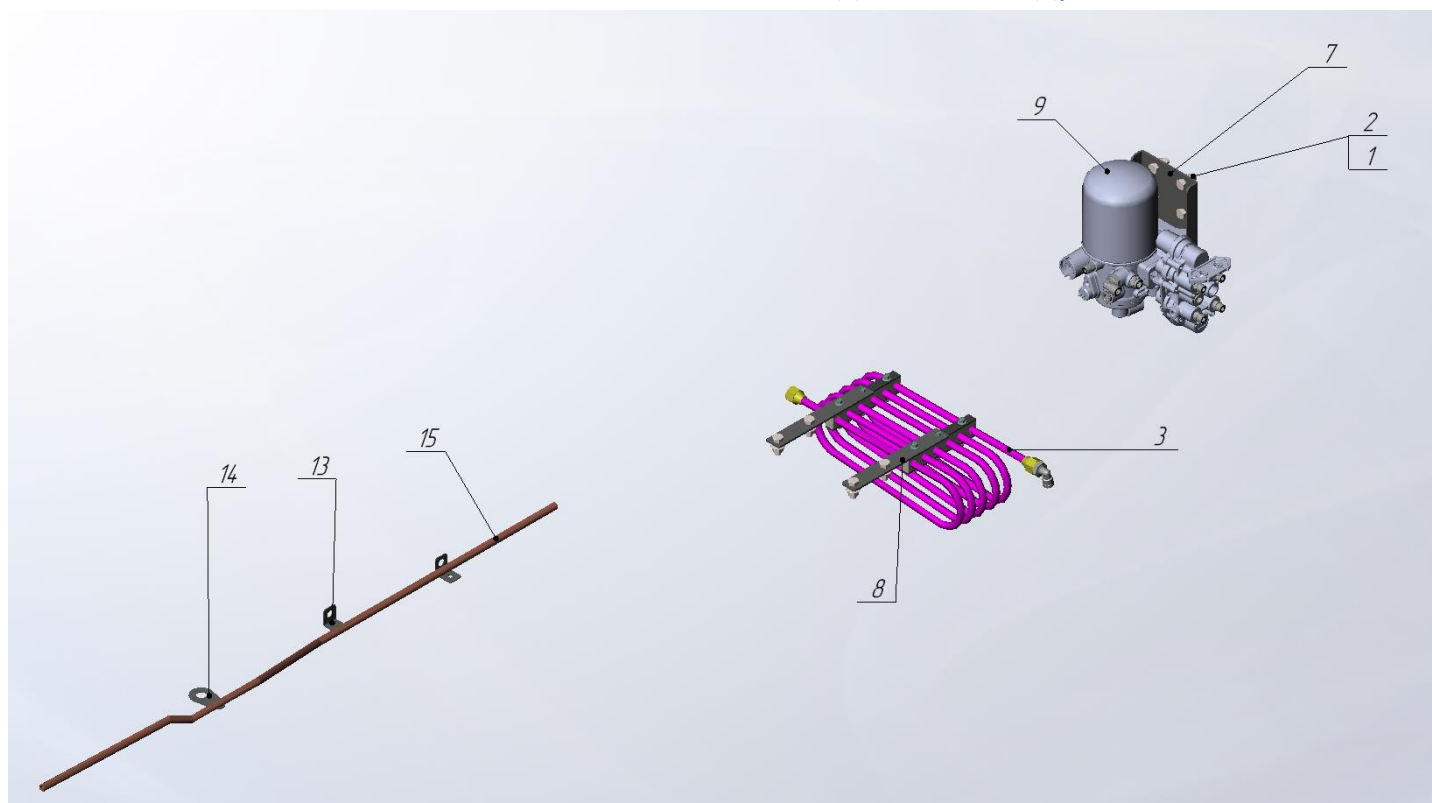
Поз.	Обозначение	Наименование	Кол-во
1	3514011-6484D0	Трубка	1
2	3514012-6484D0	Трубка	1
3	9463 6-M16X1,5-C	Фитинг прямой с внутренней резьбой	1
4	9463 8-M10X1	Фитинг прямой с внутренней резьбой	2
5	9502 6-M16x1,5C	Фитинг угловой	2
6	9540 6-C	Фитинг тройник навесной	1
7	9540 8-8-6-C	Фитинг тройник навесной	1
8	D2022 M16x1,5-M16x1,5C	Фитинг угловой	1
9	D2532 M12X1,5-M16X1,5B	Переходник	2
10	ZC1701231000	Датчики давления	2

### 3521000-6484D0AL1 Установка розеток прицепа



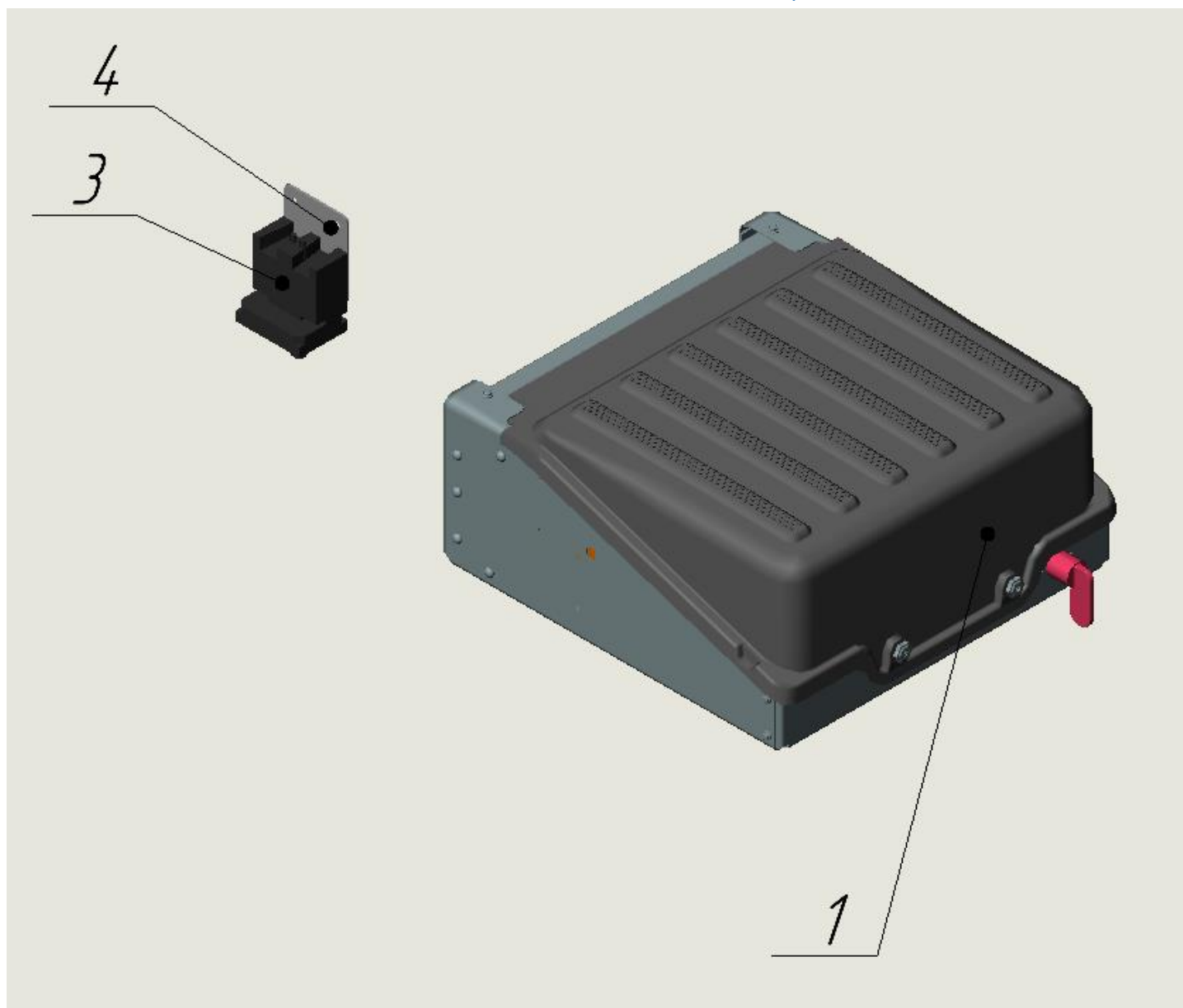
<i>Поз.</i>	<i>Обозначение</i>	<i>Наименование</i>	<i>Кол-во</i>
1		Болт М12х50 ГОСТ 7798-70	4
2		Гайка М12 DIN 6923	4
3	9502 12-М16х1,5С	Фитинг угловой	2
4	3521011-6484D0AL1	Кронштейн	1
5	35210060070	Соединительная головка DuoMatic с клапаном	1

## 3536000-6484D0AL1 Система подготовки воздуха



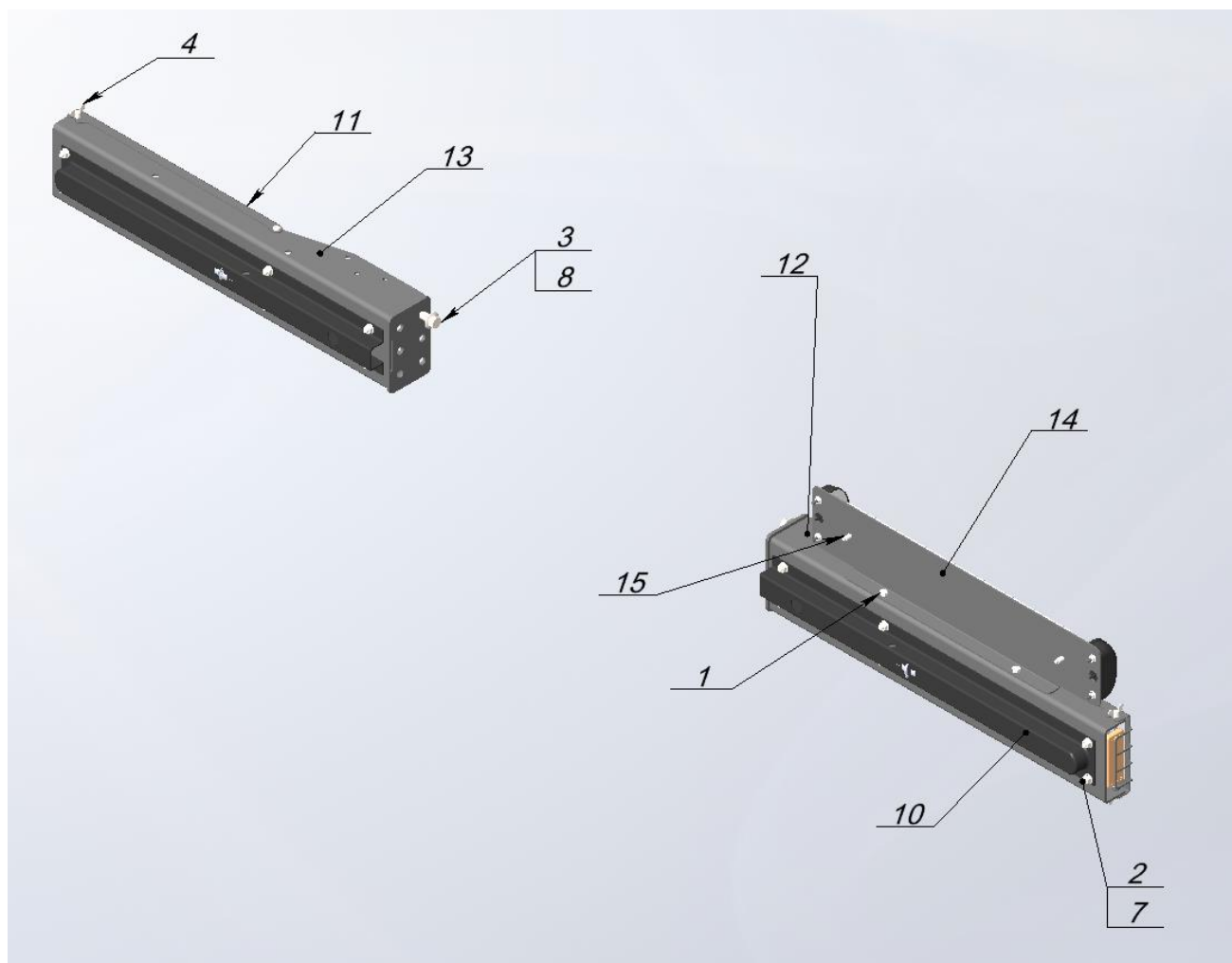
Поз.	Обозначение	Наименование	Кол-во
1		Болт М12х30 ГОСТ 7798-70	11
2		Гайка М12 DIN 6923	8
3		Трубка	1
4	9502 12-М22х1,5ТС	Фитинг угловой	2
5	9512 8-М16х1,5С	Фитинг прямой	5
6	9512 12-М22х1,5С	Фитинг прямой	1
7	3536005-6484D0	Кронштейн	1
8	3536006-6484D0	Кронштейн	2
9	35110270010	Блок подготовки воздуха 10,5 bar (ZB4587)	1
10	D2612 М22х1,5С	Заглушка	2
11	VPC2 М16Х1,5-8-М20Х1,5	Клапан контрольного вывода фланцевый с цангой для подсоединения трубки	1
12	3536002-6484A0	Кронштейн	1
13	3536003-6484A0	Кронштейн	2
14	3536004-6484A0	Кронштейн	1
15	3536011-6484D0AL1	Трубка	1

### 3703000-6484D0 Установка контейнера АКБ



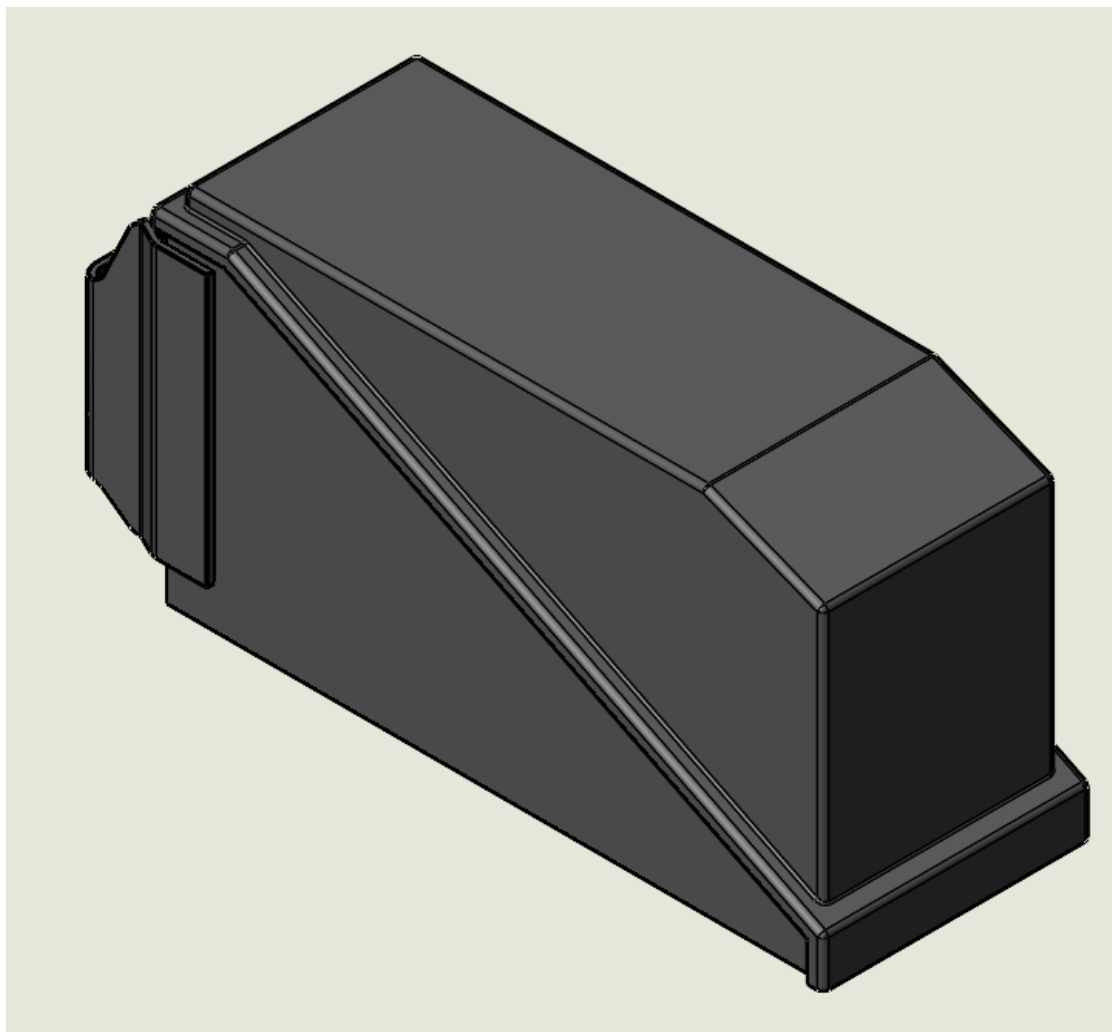
Поз.	Обозначение	Наименование	Кол-во
1			1
2		Батарея аккумуляторная Тумен BatBear 6ТС-190	2
3		Контроллер ADR	1
4	3703031-6484D0	Кронштейн	1

### 3716000-6483AX Фонари задние



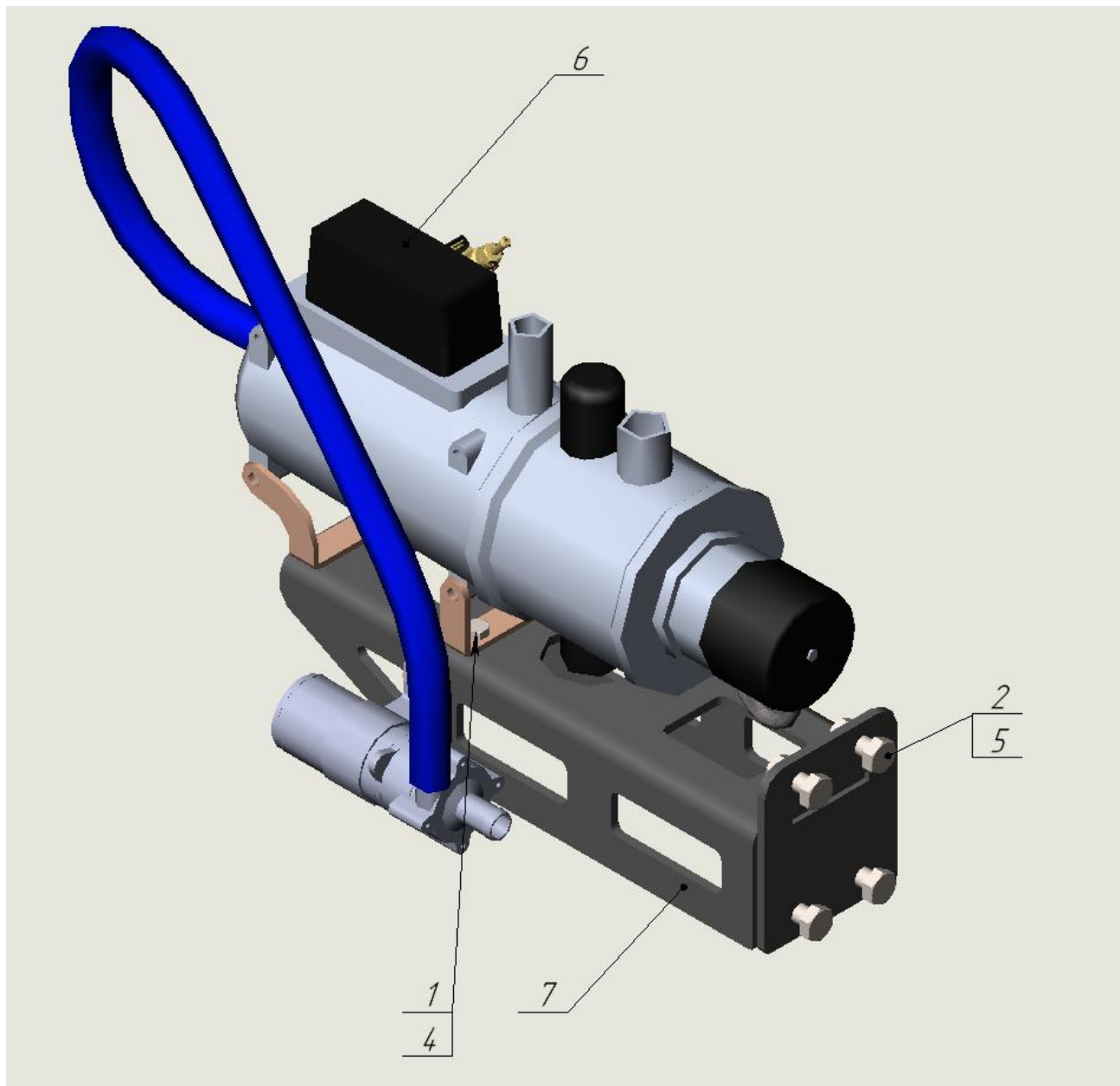
Поз.	Обозначение	Наименование	Кол-во
1		Болт М8х15 ГОСТ 7798-70	2
2		Болт М8х20 ГОСТ 7802-81	12
3		Болт М14х1.5х45-10,9 DIN 6921	2
4		Винт-барашек М6х16 DIN 316	4
5		Винт со скругленной головкой ГОСТ Р ИСО 7045 - М6х20	6
6		Гайка М6 DIN 6923	4
7		Гайка М8 DIN 6923	12
8		Гайка М14х1.5-10,9 DIN 6923	2
9	ОНЗ 00-03	Фонарь	2
10	63645-3716057	Кожух	2
11	3716001-6483AX	Защита заднего фонаря	2
12	3716010-6483AX	Кронштейн задних фонарей левый	1
13	3716020-6483AX	Кронштейн задних фонарей правый	1
14	3716031-6483AX	Кронштейн номерного знака	1
15	FTCZ-0630	Заклепочная гайка М6	2
16	РУФС.09.00-06	Фонарь задний	1
17	РУФС.09.00-07	Фонарь задний	1

## 3913000-6484A0 Крепление домкрата



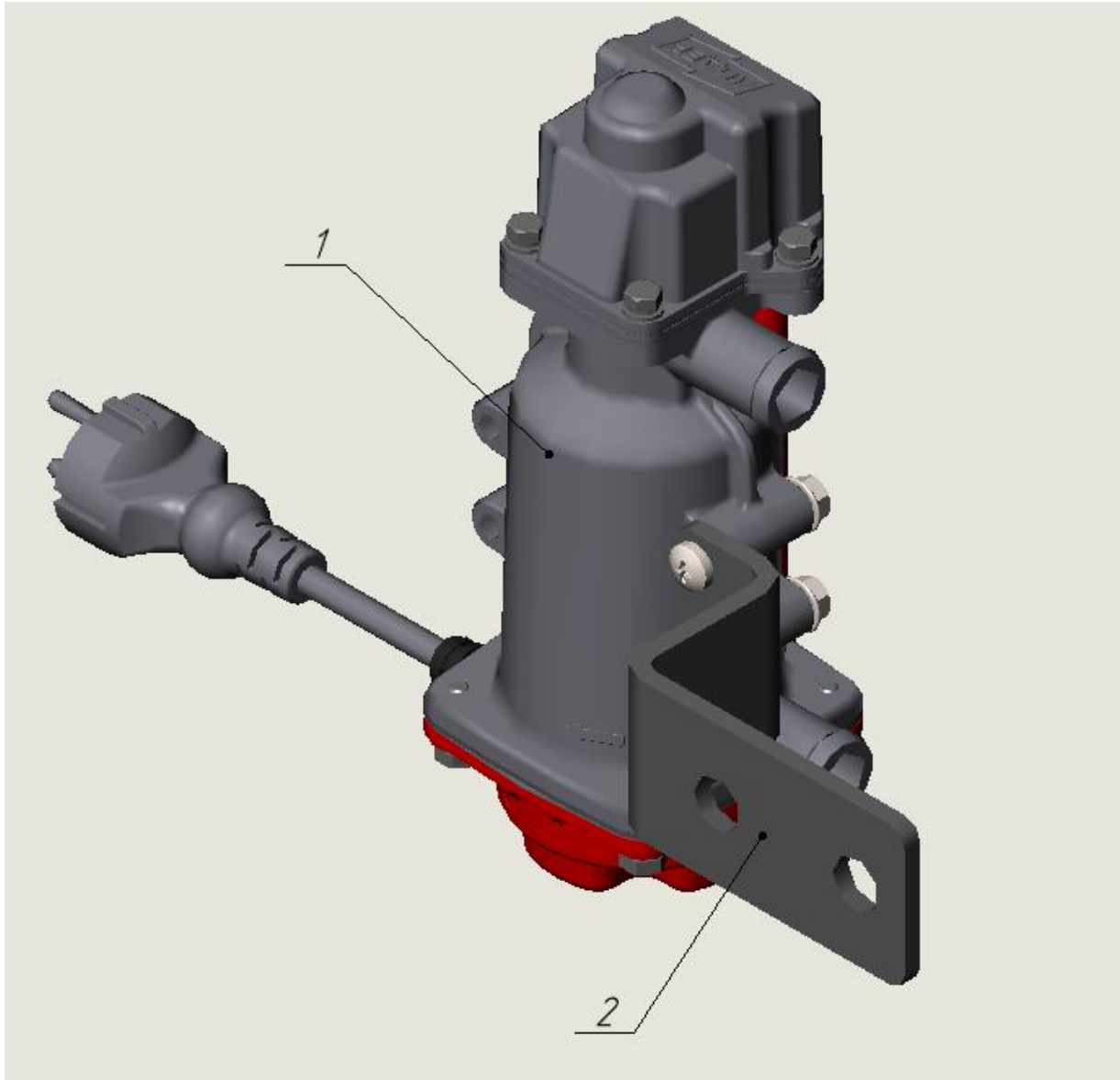
<i>Поз.</i>	<i>Обозначение</i>	<i>Наименование</i>	<i>Кол-во</i>
1	5350-3913010	Ящик крепления домкрата	1
2	6560-2806040	Вилка буксирная	2

4709000-6484D0 Подогреватель дизельный



Поз.	Обозначение	Наименование	Кол-во
1		Болт М8х20 ГОСТ 7798-70	5
2		Болт М12х30 ГОСТ 7798-70	4
3		Винт со скругленной головкой ГОСТ Р ИСО 7045 - М6х20	1
4		Гайка М8 DIN 6923	5
5		Гайка М12 DIN 6923	4
6	14-ТС-10-24-С	Предпусковой подогреватель дизельный	1
7	4709010-6484D0	Кронштейн	1

4708000-6484D0 Подогреватель электрический



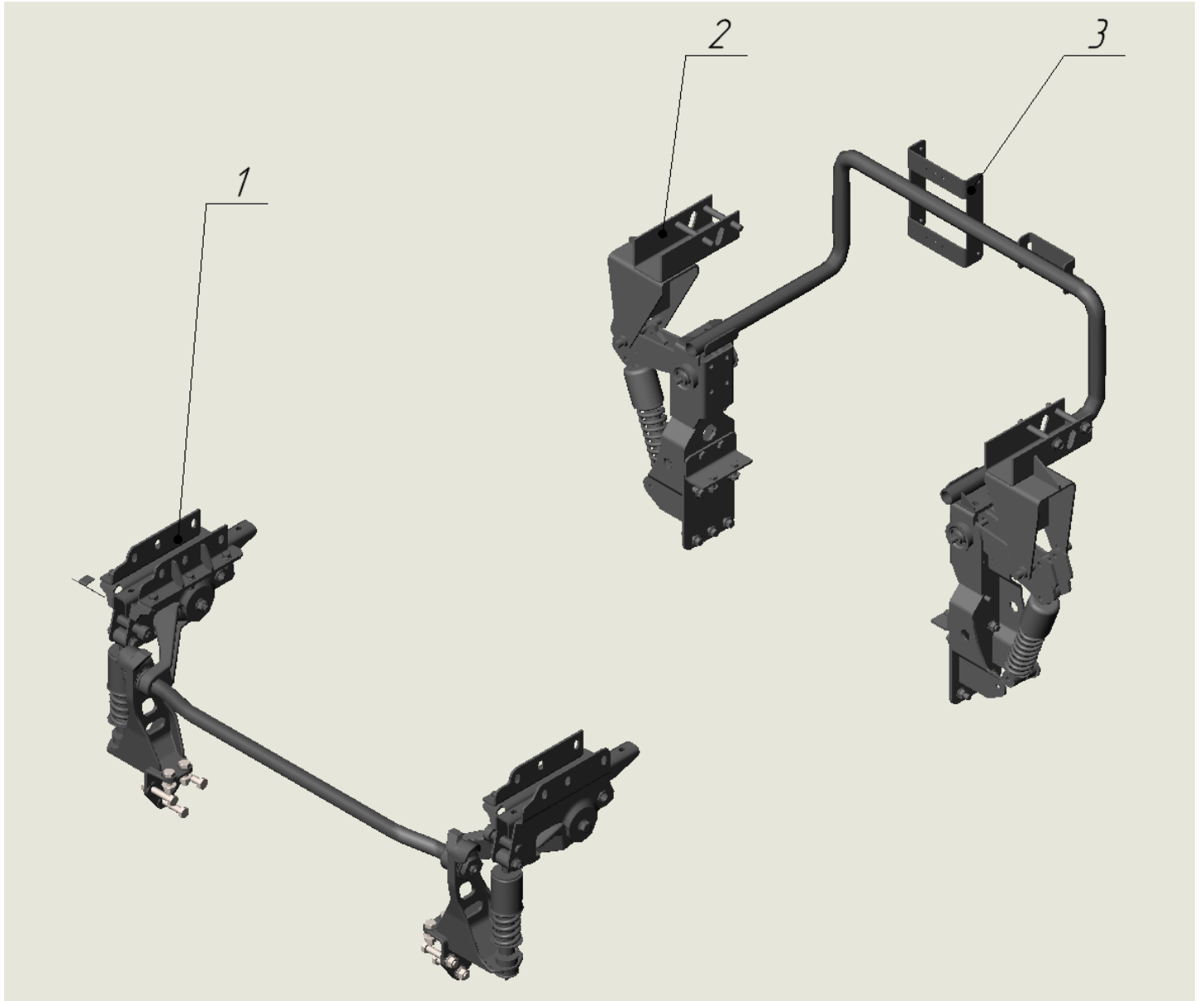
Поз.	Обозначение	Наименование	Кол-во
1	ПН 010-30	Подогреватель с насосом СЕВЕРС	1
2	4708011-6484D0	Кронштейн	1

## 5000000-6484 Кабина



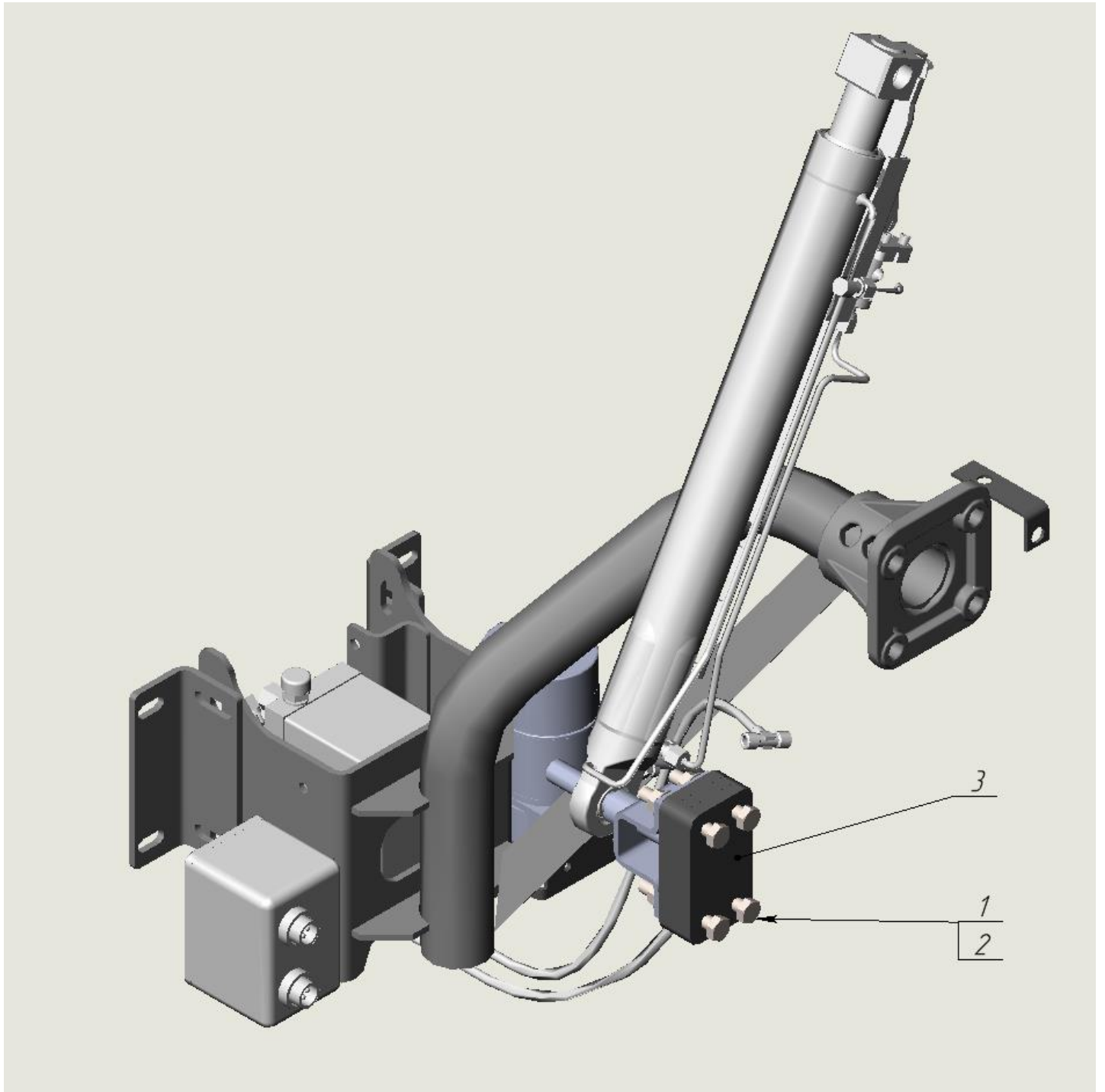
<i>Поз.</i>	<i>Обозначение</i>	<i>Наименование</i>	<i>Кол-во</i>
1	1703000-6484A0	Управление АМТ	1
2	3745000-6484D0	Установка УВОС	1
3	3757000-6484D0M	Фонари опознавательные	1
4	5012000-6484A0	Логотипы	1
5	5103000-6484A0M	Доработка основания	1
6	5313000-6484A0M	Люки передка	1

## 5001000-6484A0 Крепление кабины



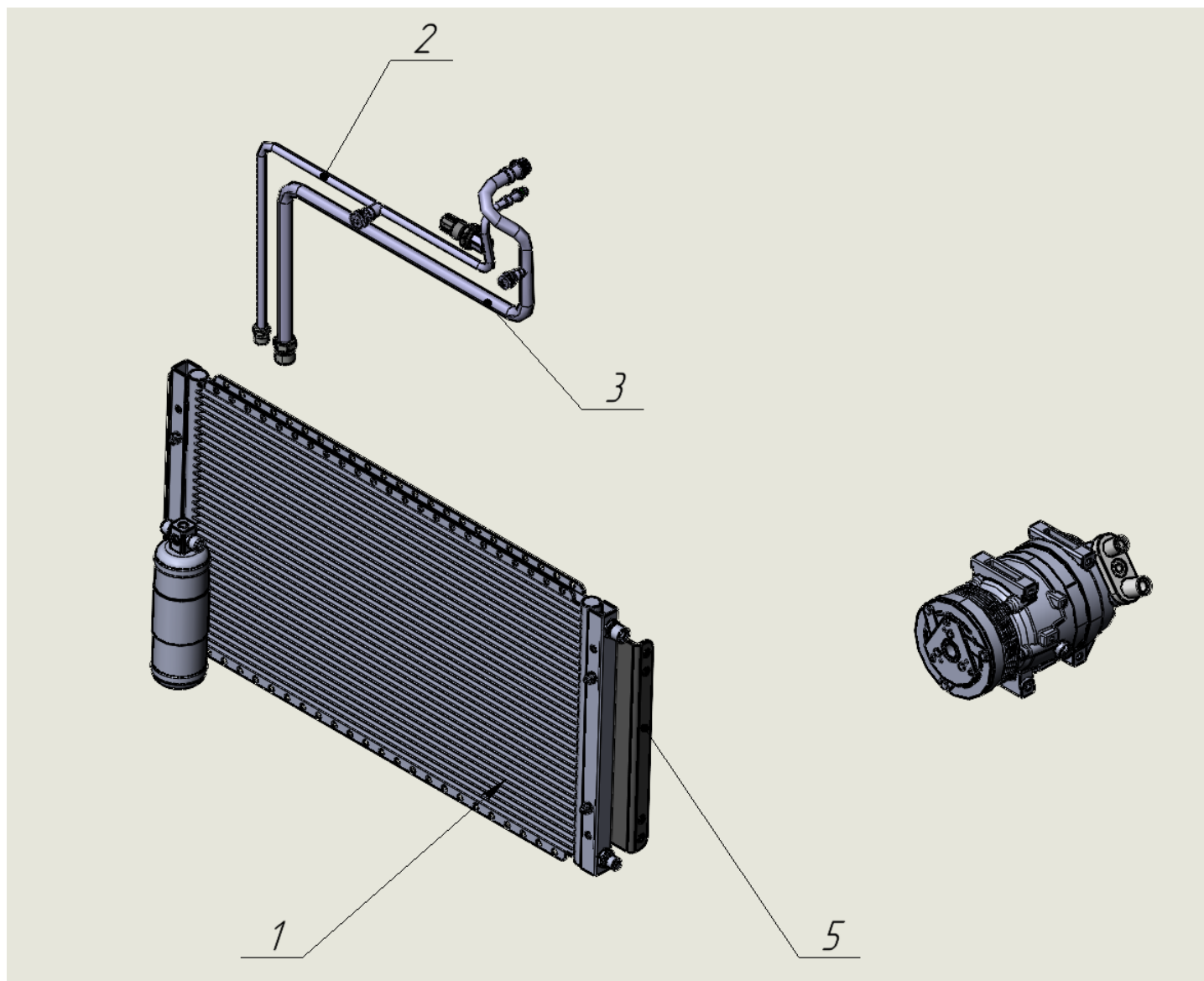
<i>Поз.</i>	<i>Обозначение</i>	<i>Наименование</i>	<i>Кол-во</i>
1	5001100-6484A0	Подвеска передняя	1
2	5001200-6484A0	Подвеска задняя	1
3	5001300-6484A0	Поперечина	1

5002000-6484A0 Подъем кабины



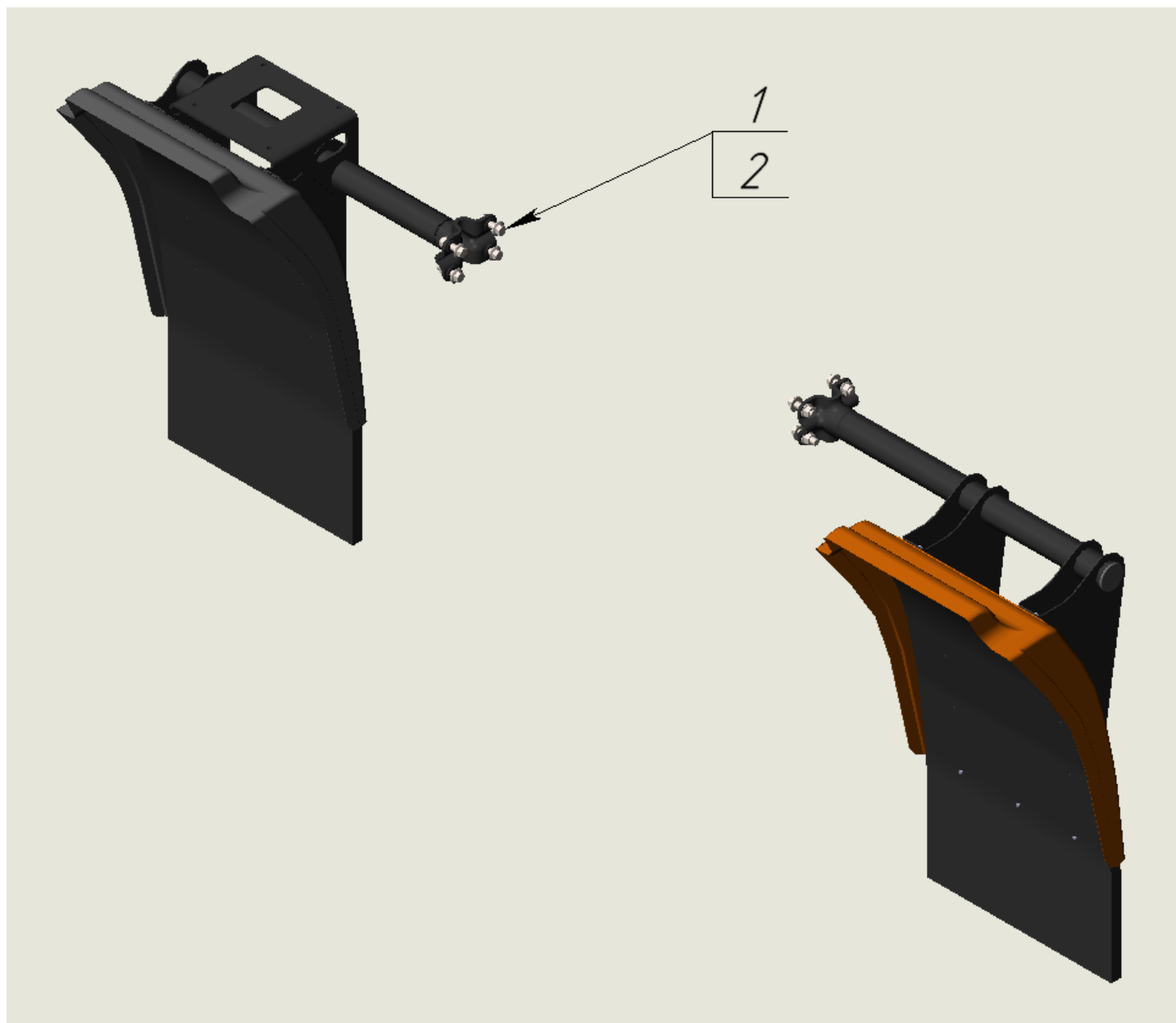
Поз.	Обозначение	Наименование	Кол-во
1		Болт М12х80 ГОСТ 7798-70	4
2		Гайка М12 DIN 6923	4
3	5002011-6484A0	Проставка	3
4	5002021-6484A0	Кронштейн	1
5			1

## 8117000-6484A0M Кондиционер



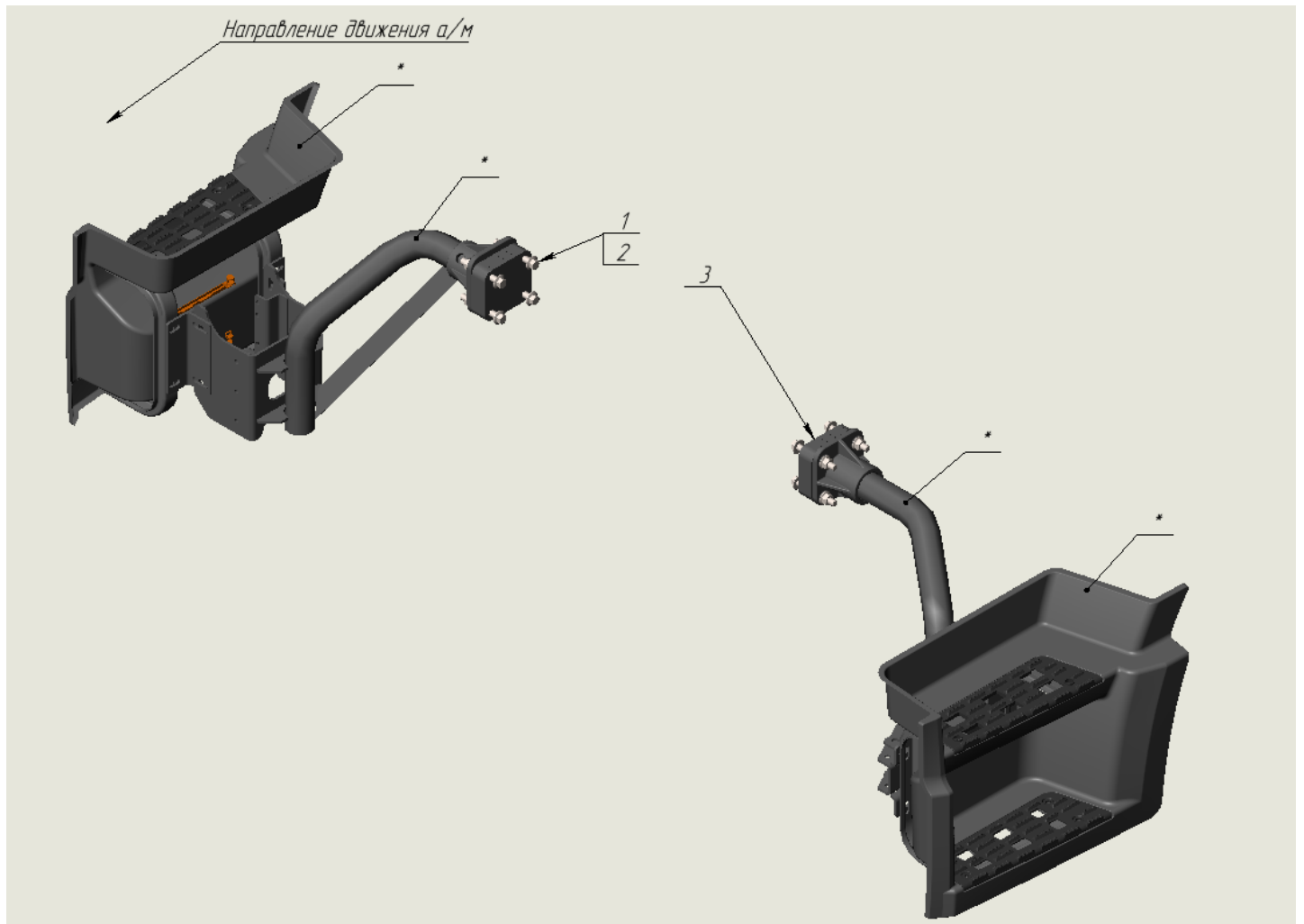
<i>Поз.</i>	<i>Обозначение</i>	<i>Наименование</i>	<i>Кол-во</i>
1			1
2	05-431070-00	Трубопровод LP	1
3	05-431070-00	Трубопровод LP	1
4	11-001180-10	Фланец компрессора	1
5	8117010-6484A0M	Кронштейн	2

8402000-6483A0 Брызговики



Поз.	Обозначение	Наименование	Кол-во
1		Болт M14x1.5x45-10,9 DIN 6921	8
2		Гайка M14x1.5-10,9 DIN 6923	8

## 8405000-6484A0 Подножки



Поз.	Обозначение	Наименование	Кол-во
1		Болт М14х1,5х100-10,9 DIN 6921	8
2		Гайка М14х1,5-10,9 DIN 6923	8
3	8405001-6484A0	Пластина	6

